

Monteringsanvisning LK UTK 2000

UTFÖRANDE

LK UTK 2000 är en komplett enhet för väderstyrd värmereglering och avsedd för komplettering av LK Elpanna 6,0 och 9,0 kW (se separat monteringsanvisning). Enheten består av reglercentral, utegivare och strömtransformatorer. Framledningsgivare finns som standard monterad på LK Elpanna. Belastningsvakt finns inbyggd i LK UTK 2000.

REGLERCENTRAL

Reglercentralen styr framledningstemperaturen till värmesystemet beroende av utetemperaturen och efter inställd värmekurva.

Reglercentralen monteras på vägg i närhet till LK Elpanna. Omgivande temperatur ska inte överstiga 30°C. Gällande kapslingsklass är IP 24. Se vidare under elinstallation samt elkopplingscheman.

UTEGIVARE

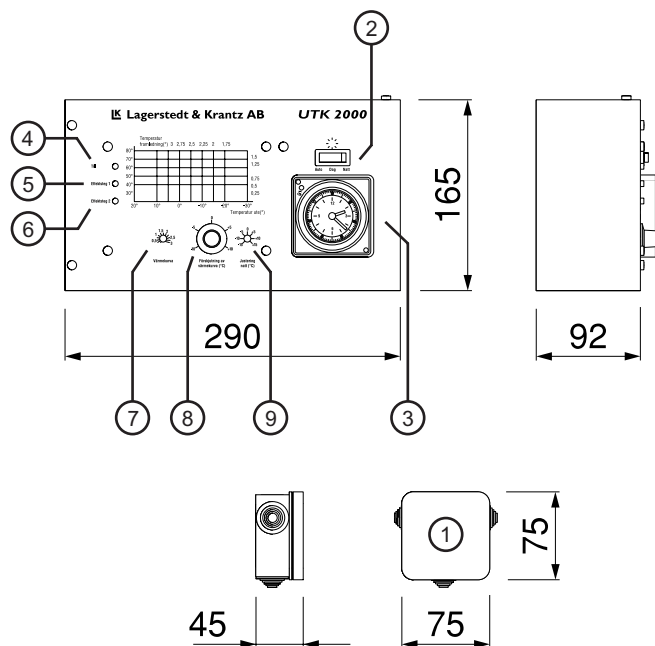
Utegivaren placeras på husets nord- eller nordvästvägg, men inte i närhet av värmeavgivande källa som kan påverka mätvärdet. Se vidare under avsnitt "Elinstallation".

FRAMLEDNINGSGIVARE

Framledningsgivaren sitter som standard monterad i LK Elpanna. Se vidare under avsnitt "Elinstallation".

KOMPONENTER

1. Utegivare
2. Väljare: Auto - Dag - Nat
3. Programur
4. Indikeringslampa spänning Till
5. Indikeringslampa effektsteg 1
6. Indikeringslampa effektsteg 2
7. Inställning av värmekurva
8. Parallellförskjutning av värmekurva
9. Justering av nattemperatur i förhållande till värmekurvan



ELINSTALLATION

Inkopplingsplint matning

LK UTK 2000 får sin strömförsörjning från LK Elpanna. Klämma N, 3 och jord i elpannan ansluts till klämma N, F respektive jord i UTK. De potentialfria reläerna matas lämpligen från klämma X som byglas till klämma 11.

Förbindnig manöver

LK UTK ska anslutas till LK Elpanna med manöverledning från klämma 21 och 22 på UTK, till elpannans klämma 1 respektive 5. (Befintlig bygel i elpannan mellan klämma 1 och 2 respektive mellan 4 och 5 tas bort.)

Framledningsgivare

Framledningsgivaren är monterad i LK Elpanna och dess kabel ansluts till UTK på klämma 9 och 10.

Utetemperaturgivare

Medlevererad utetemperaturgivare ska anslutas till klämma 7 och 8 på UTK. Givaren monteras på husets nord- eller nordvästvägg men inte i närhet av värmeavgivande källa som kan påverka mätvärdet. Givaren placeras på halva fasadens höjd, nära ett hörn.

Utetemperaturgivaren ska ha skärmad ledning, EKLK 2 x 1,5 mm². Ledningen får inte förläggas intill starkströmskabel då induktiv spänning kan påverka signalen från givaren till reglercentralen.

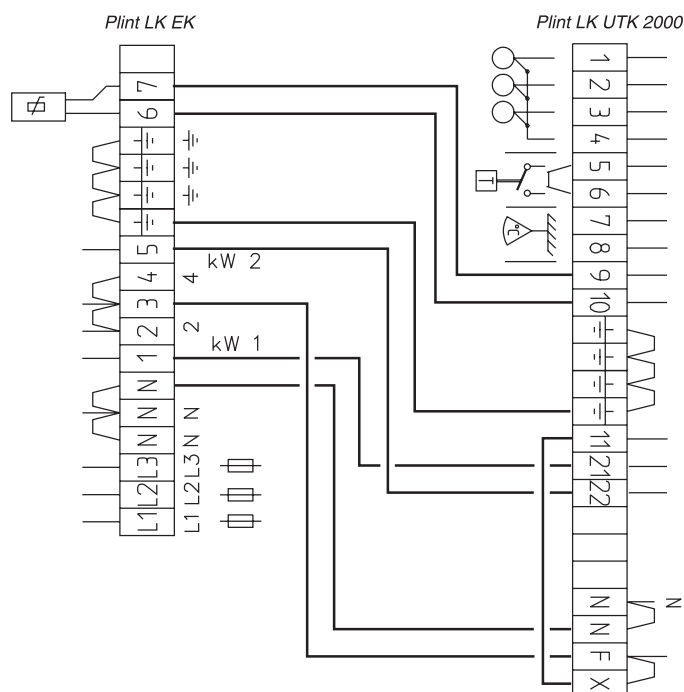
Belastningsvakt

Belastningsvakt som skyddar huvudsäkringarna mot överbelastning finns inbyggd i elektroniken. Belastningsvakten är inställningsbar mellan 16-35 A. Ställ in det värde som motsvarar husets huvudsäkringar. Belastningsvakten bryter elpannans effektsteg 2 och om det behövs även effektsteg 1.

Kopplingsledningen till strömtransformatorerna ska vara minst 4 x 0,75 mm² (starkströmsisolerad). På insidan av UTK:s front finns tre stycken potentiometrar. Där ställs elpannans effektstegsstorlek in, 3 eller 4,5 kW, samt husets huvudsäkring 16-35 A.

Tariffstyrning / Rundstyrning / Extern brytare värme

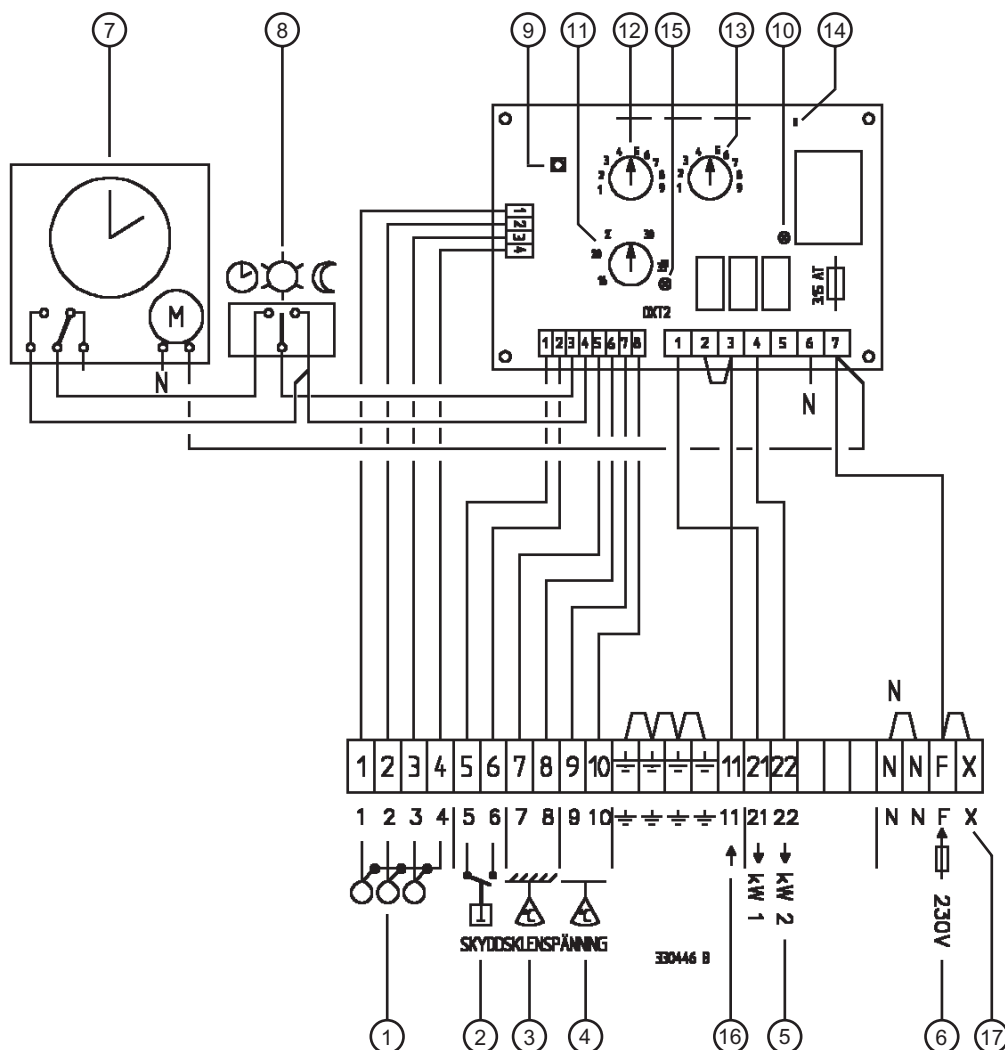
Om kunden vill kunna stänga av Elpannans värme t ex under sommartid, kan en extern brytare monteras mellan klämma 5 och 6. Genom att ansluta potentialfri kontakt mellan klämma 5 och 6 kan anslutningen även användas för Tariffstyrning/Rundstyrning av elpannan.



Manöverkabel mellan LK Elpanna 6,0/9,0 kW och LK UTK 2000.

KOPPLINGSSCHEMA

1. Anslutning av strömtransformatorer till belastningsvakten. Obs! Inkopplingen ska ske med starkströmsisolerad kabel med minst 0,75 mm² area. Gemensam ledning på klämma 4.
2. Anslutning till potentialfri kontakt som tillval t ex för styrning med rumstermostat (svagström). Kontakta LK:s tekniska backup.
3. Anslutning av utetemperaturgivare.
4. Anslutning av framledningsgivare.
5. Manöver steg 1 och 2 till LK Elpanna 6,0 och 9,0 kW.
6. 230 V matning till LK UTK 2000.
7. Programur för omkoppling av dag-/nattemperatur.
8. Väljare: Auto - Dag - Nat.
9. Tryckknapp för bortkoppling av tidsfördröjning efter spänningsbortfall.
10. Lysdiod: indikerar att 2-timmarsspärren är bortkopplad.
11. Inställning av huvudsäkringens storlek (A).
12. Inställning av patroneffekt steg 2. För LK Elpanna med 6 kW gäller effekt 3. För LK Elpanna med 9 kW gäller effekt 4,5.
13. Inställning av patroneffekt steg 1. För LK Elpanna med 6 kW gäller effekt 3. För LK Elpanna med 9 kW gäller effekt 4,5.
14. Manöversäkring till elektronik och kontakter.
15. Lysdiod: indikerar att belastningsvakten begränsar effektinkoppling.
16. 230 V matning till LK UTK 2000.
17. Klämma X för manöverspänning till klämma 11.



UPPSTART

Före uppstart ska elinstallatören förvissa sig om att värmesystemet är vattenfyllt, har erforderligt drifttryck och är avluftat.

Grundinställningar

- Ställ väljaren "Auto - Dag - Nat" i läge Dag.
- Ställ vredet "Förskjutning av värmekurva °C" med pilen rakt upp på 0.
- Ställ potentiometer "Värmekurva" på 0,75 vid golvvärme eller 1,0 vid radiatorvärme (om ingen annan uppgift anges).
- Ställ potentiometer "Justering natt °C" på 0.
- Ställ in programuret på rätt dag och rätt tid.
- Ställ elpannans maxtermostat på 50°C vid golvvärme eller 60°C vid radiatorvärme.

Starta elpannan genom att vrida huvudbrytaren till läge 1 ("Till"). Nu ska reglercentralens indikeringslampa "Till" lysa och cirkulationspumpen starta. Kontrollera cirkulationspumpens funktion genom att skifta mellan pumpens tre hastigheter. Separat instruktion för cirkulationspumpen medföljer.

Tidsfördröjning

Enligt Svenska Elverksföreningens normer ska elvärmeeffekt över 6 kW tidsfördröjas vid återinkoppling efter spänningsbortfall som varat mer än tre minuter. Denna tidsfördröjning finns inbyggd i LK UTK 2000. När spänningen återvänder kommer LK Elpanna 6,0 och 9,0 kW att verka med halv effekt. Efter två timmar kommer Elpannan att verka med full effekt, om värmebehov finns.

Förbikoppling av Tidsfördröjning

För att kontrollera elpannans funktion kan tidsfördröjningen förbikopplas. Tryck in knapp nr. 9 ca en halv minut tills lysdiod nr. 10 tänds, se kopplingschema.

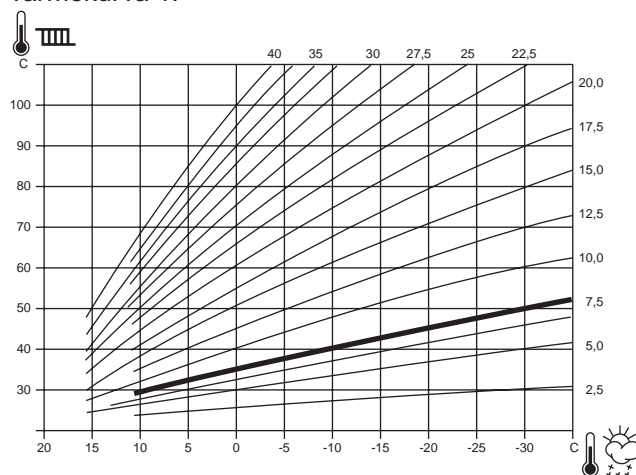
Om utomhustemperaturen är lägre än +10°C och framledningstemperaturen är lägre än 30°C ska steg 1 värma och indikeringslampan för steg 1 lysa. Det tar ca 1 min innan steg 1 börjar värma, sedan tar det ytterligare ca 5 min innan steg 2 börjar värma. Kontrollera att värme går ut i systemet och att framledningstemperaturen från elpannan överensstämmer ungefär med den inställda värmekurvan på reglercentralen. Detta kan inte göras förrän temperaturen i värmesystemet har stabiliserats.

INSTÄLLNINGAR OCH ANPASSNING TILL ANLÄGGNINGEN

Värmekurva

Värmekurvan ställs in med potentiometer graderad från 0,25 till 3. Värmekurvan ställs in efter värmesystemets och klimatzonens krav. Vid golvvärme finns beräknad maxtemperatur angiven i databeräkningen. Finns inte tillgång till dessa värden inställs 0,75 som grundvärde, vilket är tillräckligt för de flesta golvvärmesystem. Maxtermostaten på elpannan ställs i detta fall på ca 50°C.

Ett värmesystem med radiatorer kräver högre temperatur och lägsta värmekurva kan här sättas till 1 och maxtermostaten på ca 60°C. Eventuella justeringar av värmekurvan ska göras när utetemperaturen är som lägst. Tänk på att det finns en värmetröghet i huset och låt därför en utförd justeringen få verka några dagar. Vid leverans är potentiometern inställd på värmekurva 1.



Värmekurva

Förskjutning av värmekurva, °C

Denna potentiometer används för finjustering av inställd värmekurva. Skalan är steglös och små justeringar av inställd värmekurva kan ske. Den inställda värmekurvan parallellförskjuts så att framledningstemperaturen höjs (+) eller sänks (-). Större förändringar i värmebehovet görs med potentiometern "Värmekurva".

Justering natt, °C

Med denna potentiometer kan nattemperaturen justeras i förhållande till inställd värmekurva. Framledningstemperaturen till värmesystemet kan sänkas eller höjas steglöst mellan 0 - 15°C. När potentiometern står i läge 0 arbetar reglercentralen efter inställd värmekurva. Tidsintervallen för eventuell inkoppling av nattemperatur inställs på programuret enligt nedan.

En ändring av framledningstemperaturen ger hälften så stor ändring av rumstemperaturen, d v s 5°C nattsänkning av framledningstemperaturen medför ca 2,5°C lägre rumstemperatur.

Programur

På programuret ställs tidsintervallen mellan dag- och nattemperatur in. Programuret är indelat i veckans dagar med 2-timmarsgradering.

Vrid till rätt dag och rätt tid enligt klockan genom att vrida den genomskinliga plastskivan medurs. (1 = måndag, 2 = tisdag, o s v). För sedan ut ryttarna (piggarna) för de tidsintervaller som nattemperaturen ska gälla. När programurets indikering visar 0 innebär det dagtemperatur och när indikeringen visar 1 innebär det nattemperatur. Vid önskad förändring av rumstemperaturen tänk på att värmesystemet har en viss tröghet.

Obs! Programurets inställningar fungerar endast när väljaren står i läge Auto.

Väljare Auto - Dag - Nat

I läge "Auto" växlar pannan mellan dag- och nattemperatur enligt inställd värmekurva och inställd nattemperatur enligt potentiometer "Justering natt °C". Växlingen sker enligt de intervaller som är inställda på programuret. Finns ingen nattemperatur inställd arbetar elpannan helt efter inställd värmekurva.

Är nattsänkning inställd går det enkelt att välja funktion mellan Auto - Dag - Nat.

- I läge Auto gäller funktion enligt ovan.
- I läge "Dag" värmer elpannan helt enligt inställd värmekurva, d v s nattsänkningen är bortkopplad.
- I läge "Natt" värmer elpannan med kontinuerlig nattemperatur, d v s med en lägre temperatur dygnet runt. Denna funktion kan t ex användas när man under en längre tid önskar en lägre temperatur i anläggningen.

TEKNISK DATA

Höjd:	165 mm
Bredd:	290 mm
Djup:	95 mm
Vikt:	1 kg
Spänning:	230v~50 Hz
Ström:	0,1 A
Kapslingsklass:	IP 24