

# LK Trådförbunden Rumsreglering (NO)

## UTFÖRANDE

LK Rumsreglering i trådförbundet utförande består av LK Rumstermostat NO, LK Ställdon NO och LK Kopplingsbox NO.

Rumstermostaten reglerar temperaturen i respektive zon (t.ex. ett rum) via överföring av trådbunden signal till LK Kopplingsbox NO, placerad vid värmekretsfordelaren. Via kopplingsboxen påverkas ställdonen för respektive reglerzon.

## FÖRUTSÄTTNINGAR / FUNKTION

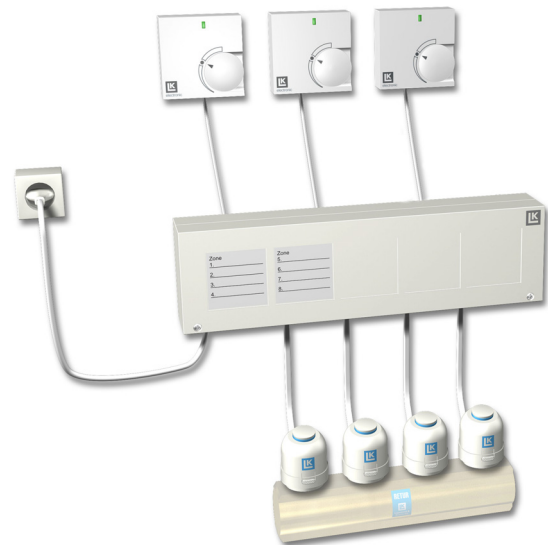
Samtliga kretsflöden ska vara injusterade enligt anläggningens handlingar. Reglercentralens värmekurva ställs in efter värmesystemets och klimatzonens krav. En reglerzon består av en LK Rumstermostat NO som kan styra en eller flera golvvärmekretsar försedda med var sitt ställdon. Max fem LK Ställdon NO kan anslutas till en LK Rumstermostat NO.

## LK KOPPLINGSBOX NO, 230/24 V AC



*LK Kopplingsbox NO.*

LK Kopplingsbox NO har en integrerad transformator 230/24 V AC. Boxen används för inkoppling och strömförsörjning av LK Rumstermostat NO och LK Ställdon NO. Boxen bör placeras i närhet av värmekretsfordelaren för att undvika förlängning av ställdonens kablar. Till boxen kan man ansluta max åtta LK Rumstermostater NO, till varje reglerzon kan man ansluta max fem LK Ställdon NO, totalt antal ställdon per box får dock inte överstiga tolv stycken. Var noga med att märka upp vilken zon som styr vilket rum i anläggningen, detta sker lämpligast på de bifogade etiketterna. Varje reglerzon är försedd med en lysdiod som indikerar när rumstermostaten kallar på värme.



*LK Trådförbunden Rumsreglering NO.*

## Ventilmotionering

Boxen är standardutrustad med funktionen ventilmotionering. Det innebär att ställdonen görs strömlösa en gång varje dygn varvid ventilerna öppnar.

## Pumplogik

Möjlighet finns att koppla in golvvärmeanläggningens cirkulationspump på kopplingsboxens potentialfria pumprelä. Då kommer cirkulationspumpen att stanna när alla ställdon i anläggningen är stängda.

Pumpen startar på nytt när någon termostat i anläggningen kallar på värme. Pumpstart och pumpstopp sker dock med en viss fördröjning. När pumplogiken är inkopplad motioneras pumpen en gång varje dygn.

## Fjärrinställning av LK Styr v.3

LK Styr är en komplett utetemperaturkompenserad värmereglering till LKs shuntgrupper. Ifall LK Styr finns monterad i anläggningen kan kopplingsboxens potentialfria pumprelä kopplas mot LK Styr's kontakter M och H1. Vid inkoppling av LK Kopplingsbox till LK Styr fås funktionen att när alla ställdonen på värmekretsfordelaren är stängda kommer LK Styr att stänga sin styrventil (shuntventil) och stoppa cirkulationspumpen. LK Styr öppnar åter styrventilen samt startar pumpen när ett eller flera ställdon på värmekretsfordelaren öppnar. För mer info se monteringsanvisning LK Styr v.3.

## LK Ställdon NO, 24 V AC

LK Ställdon NO är strömlöst öppna. På toppen av ställdonet finns en lägesindikering. När lägesindikeringen är i topp är ventilen öppen och vice versa. LK Ställdon NO ansluts till respektive reglerzons ställdonsutgång i kopplingsboxen. Utgången är markerad med en symbol för ställdon.

LK Kopplingsbox NO har två olika storlekar på ställdonsutgångarna. De nedre utgångarna märkta zone 5-8, är avsedda för reglerzoner med ett ställdon. (I praktiken kan max två ställdon anslutas.) De övre ställdonsutgångarna märkta med zone 1-4, har större plintar där det i praktiken kan anslutas upp till fyra ställdon per plint. Med hjälp av yttre kopplingsdosa kan respektive anslutning belastas med max fem LK Ställdon NO.



LK Ställdon NO.

## LK RUMSTERMOSTAT NO, 24 V AC

LK Rumstermostat NO monteras på innervägg 1,5 m över golv. Undvik placering som kan påverka funktionen (t.ex. solinstrålning, ventilation m.m.). LED indikerar att rumstermostaten kallar på värme. Ledningsdragning mellan LK Rumstermostat NO och LK Kopplingsbox NO, ska ske med t.ex. signalkabel EKKX 4 x 0,5 mm<sup>2</sup>, varav en tråd väljs bort. Signalkabeln ansluts till rumstermostatens plintar 1, 2 och 4 och till kopplingsboxens plintar märkta 1, 2 och 4.



LK Rumstermostat NO vit och LK Rumstermostat Dti NO silvergrå.

Vid montage i t.ex. offentlig miljö kan LK Rumstermostat Dti NO, med dold temperaturinställning, användas. Temperaturratten är då placerad innanför termostatkåpan.

Både LK Rumstermostat NO och LK Rumstermostat Dti NO finns i färgerna polarvit och silvergrå.

### Tillval

LK Extern givare används när golvtemperaturen ska regleras. Givaren placeras i golv (se särskild instruktion bipackad rumstermostaten).

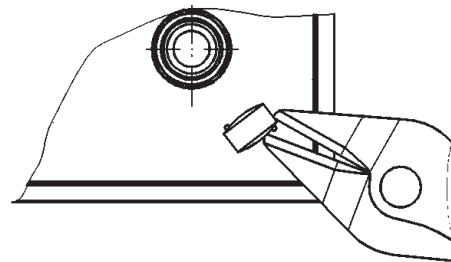
LK Skyddshuv är ett skydd mot yttre åverkan på LK Rumstermostat NO. Skyddet är tillverkat av transparent plexiglas.

### LK Extern givare

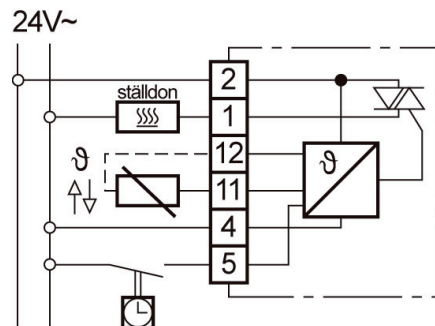
LK Extern givare är avsedd att användas tillsammans med LK Rumstermostat NO eller LK Rumstermostat Dti NO, när golvtemperaturen ska regleras.

Koppla in givaren enligt följande:

1. Klipp bort den interna givaren med hjälp av en avbitartång enligt bild nedan:



2. Anslut den externa givaren till plint 11 och 12 i termostaten, se kopplingsschema, nedan.



3. Den externa givarens kabel kan maximalt förlängas till 50 meter. Använd minst samma kabelarea som givarens vid förlängning.

4. Undvik parallell förläggning med starkströmsinstallation, ex. på kabelstege.

Den externa givaren placeras enligt följande:

#### Ingjutning i betong

Innan gjutning placeras ett tomrör ca 2 meter ut i rummet, rörets ände ska sluta mitt emellan två golvvärmerör. Tomrörets ände tätas med tejp eller motsvarande så att betong inte kan tränga in i tomröret. Försök placera tomröret så högt som möjligt i konstruktionen eftersom detta ger en mer representativ reglering av golvytetemperaturen. Den externa givaren förs in i tomröret innan gjutning och ansluts till termostaten enligt ovan beskrivning.

#### LK Trä 22, LK XPS eller LK Silencio

Fräs ett spår i i spårskivans ovansida, korsa ej golvvärmerör. Placera ett tomrör i det frästa spåret, avsluta tomröret mitt emellan två värmefördelningsplåtar. Den externa givaren förs in i tomröret före golvläggning och ansluts till termostaten enligt ovan beskrivning.

#### Golvvärme i glespanel

Placera ett tomrör mitt emellan två värmefördelningsplåtar, fäst tomröret i kanten av glespanelen med hjälp av klammer för tomrör. Den externa givaren förs in i tomröret före golvläggning och ansluts till termostaten enligt ovan beskrivning.

#### LK EPS 16

Placera ett tomrör längs golvvärmeinstallationens långsida med riktning mot närmsta kortsida. Vid kortsidan sågas ett ca 1 meter långt jack i EPS-skivan, mätt från kortsidan, i detta jack placeras tomröret. Den externa givaren förs in i tomröret före golvläggning och ansluts till termostaten enligt ovan beskrivning.

#### LK Golvvärmelist 12

Placera ett tomrör längs golvvärmeinstallationens långsida med riktning mot närmsta kortsida. Vid kortsidan förläggs tomröret mitt emellan två golvvärmerör och avslutas ca 1 meter in. Tomrörets ände tätas med tejp eller motsvarande så att betong/golvspackel inte kan tränga in i tomröret. Den externa givaren förs in i tomröret innan gjutning och ansluts till termostaten enligt ovan beskrivning.

## FUNKTIONSKONTROLL

**Efter avslutad installation ska en funktionskontroll utföras:**

1. Vrid upp samtliga termostater på max, kontrollera att alla LED lyser på termostaterna samt i boxen. Vänta i ca sex min. och kontrollera att ställdonens lägesindikering är i sitt övre läge.
2. Vrid ned alla termostater på min., alla LED ska vara släckta och alla ställdon ska vara stängda efter ca sex min.

## FELSÖKNING, RUMSREGLERING

### Kopplingsbox

LED ska lysa när rumstermostaten ställs på max. Om inte LED lyser, kontrollera att nätspänning finns samt att boxens säkring är hel.

### Rumstermostat

LED lyser när rumstermostaten kallar på värme. Kontrollera att samtliga ledningar är ordentligt anslutna. När rumstermostaten ställs på min., ska spänning 24 V finnas mellan plint 1 och 4.

### Ställdon

Ställdonets topp är försett med en lägesindikering som anger om ställdonet är öppet eller stängt. När lägesindikeringen är i sitt över läge är ställdonet öppet och vice versa. Ställtiden är ca sex min.

### Ventil

När ställdonet är demonterat kan ventilens funktion kontrolleras genom att trycka ner den fjäderbelastade ventilspindeln.

**TEKNISK DATA****LK Kopplingsbox NO**

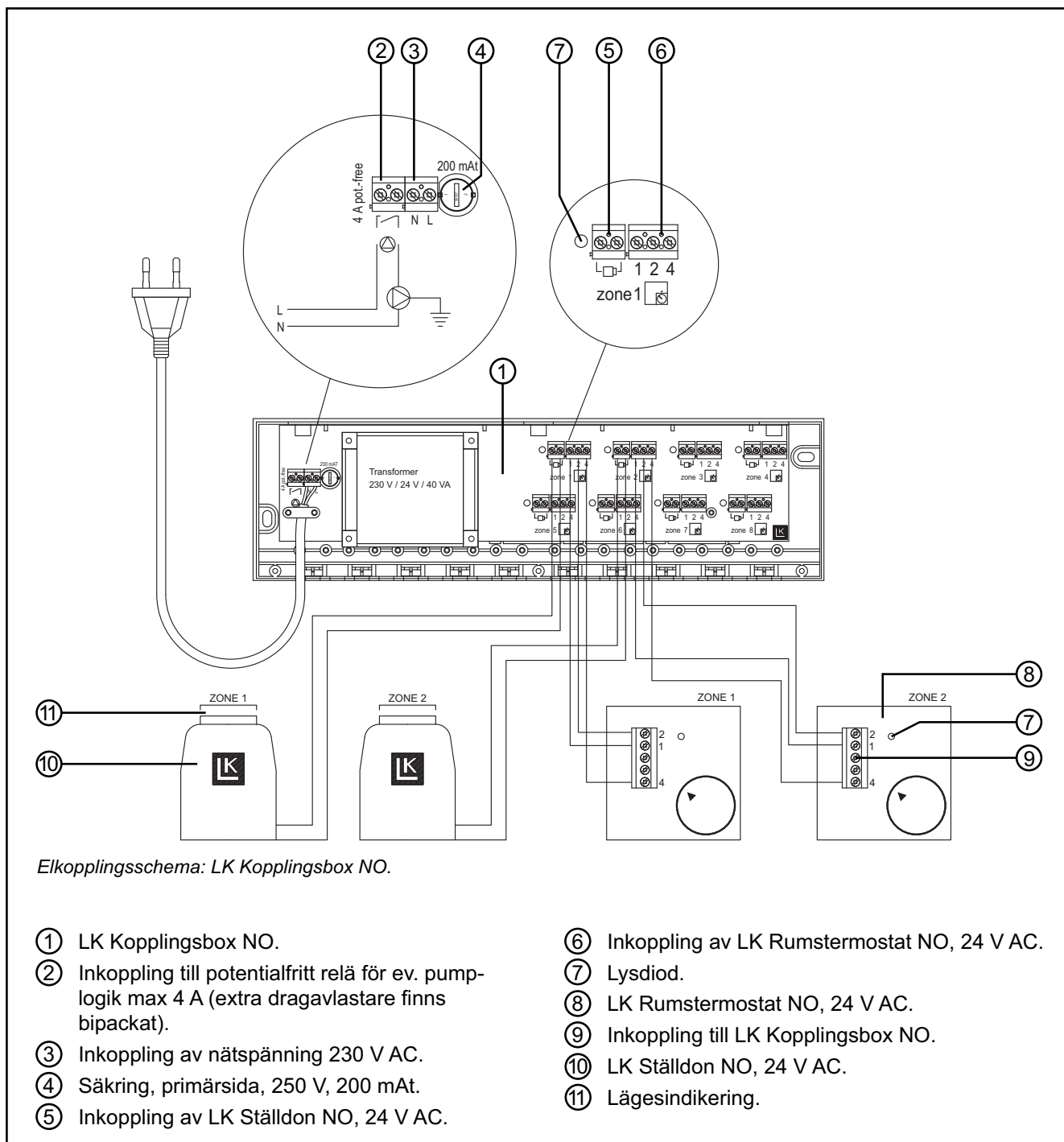
RSK	241 81 17
Mått	350 x 100 x 60 mm
Primärspänning	230 V
Sekundärspänning	24 V
Transformatorkapacitet	40 VA
Kapslingsklass	IP 20
Skyddsklass	2
Primär säkring	200 mA enligt IEC 127-2/V
Pumprelä	4 A
Max ställdon / kopplingsbox	12 st
Max ställdon / utgång	5 st
Max termostater / kopplingsbox	8 st

**LK Ställdon NO**

RSK	241 75 91
Mått	44 x 47 x 53 mm
Spänning	24 V
Drifteffekt	2,0 W
Kapslingsklass	IP 54
Omgivningstemperatur	0-60 grader

**LK Rumstermostat NO**

LK Rumstermostat NO, polarvit, RSK	241 74 27
LK Rumstermostat NO, silvergrå, RSK	241 82 47
LK Rumstermostat Dti NO, polarvit, RSK	241 74 26
LK Rumstermostat Dti NO, silvergrå, RSK	241 82 49
Mått	75 x 75 x 27 mm
Spänning	24 V
Max ställdon / termostat	5 st
Temperaturområde	5-30 grader
Kapslingsklass	IP 30



## EXEMPEL PÅ ANSLUTNING FÖR EN ZON

- Rumstermostatens Plint 1 (9), ansluts till kopplingsboxens Plint 1 (6).
- Rumstermostatens Plint 2 (9), ansluts till kopplingsboxens Plint 2 (6).
- Rumstermostatens Plint 4 (9), ansluts till kopplingsboxens Plint 4 (6).
- Ställdonen ansluts i kopplingsboxen till plintarna markerade med "ställdons symbol" (5).