

Monteringsanvisning LK Shunt 2/3 -1,6

UTFÖRANDE

LK Shunt 2/3 -1,6 är avsedd för system med huvudpump och är vid leverans utrustad med handmanöverdon på styrventilen. LK Shunt kan kompletteras med LK Styr, en komplett enhet för väderstyrd värmereglering bestående av reglercentral, ventilställdon samt utomhus- och framledninggivare, (se separat monteringsanvisning för LK Styr). Shunten kan monteras både i höger- och vänsterutförande. Ge akt på eventuella stömljud vid placering och montage av shunten.

FÖRUTSÄTTNINGAR

Värmesystemet ska före montage vara rensolat och får ej innehålla föroreningar eller tillsatser som kan skada LK Shunt. Maximal glykolinblandning är 50%.

LK Shunt monteras med pumpens axel/rotor i horisontellt läge samt så att ventilställdonet inte blir placerat under styrventilen.

UPPBYGGNAD

Höger- eller vänsterutförande

Tilloppsledning till höger eller vänster är valbart (bilden visar högerutförande) För att underlätta valet är cirkulationspumpen och konsolen inte monterade vid leverans.

1. Tilloppsledning från primärkrets

Kulventil med invändig gänga G20.

2. Tilloppsledning till golvvärme krets

Kulventil med invändig gänga G25.

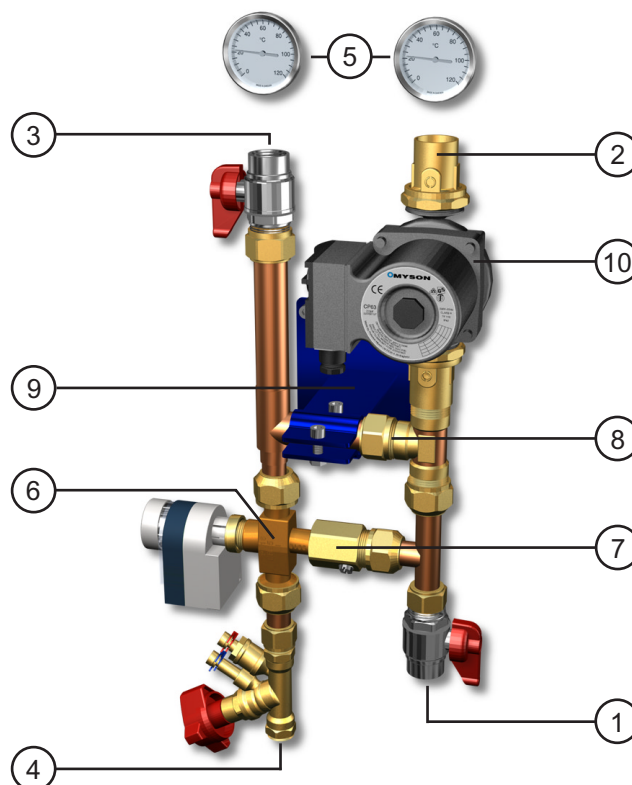
3. Returledning från golvvärme krets

Kulventil med invändig gänga G25.

4. Returledning till primärkrets

Returledning till primärkrets är i standardutförandet försedd med injusteringsventil STA-DR anslutning 20.

Beräknat primärflöde ska injusteras enligt programhandlingarna. Inställda värden ska dokumenteras i egenprovsningsprotokoll.



5. Termometrar

Termometrarna är av anliggningstyp för placering på golvvärme kretsens fram- och returledning.

6. Styrventil

Styrventilen levereras i standardutförande med kapacitetsvärde (Kvs) 1,6 men kan levereras med andra värden mot beställning. Kvs-värdet framgår av märkning på ventilen. Styrventilen är försedd med handmanöverdon för manuell injusterings av framledningstemperaturen.

7. By-pass

By-pass ventil för omställning mellan 2- alternativt 3-vägsutförande på styrventilen. Öppen ventil = 3-vägsutförande. Stängd ventil = 2-vägsutförande.

8. Backventil

I sekundärkretsen är patronbackventil inbyggd.

9. Vägkonsol

10. Cirkulationspump

CIRKULATIONS PUMP

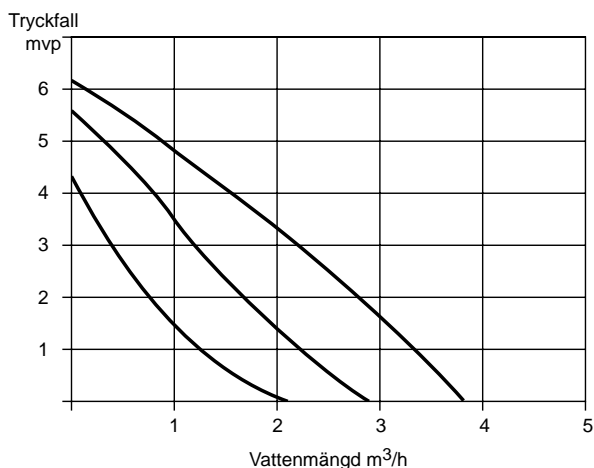
Myson CP 63, 1 fas 230V AC 110W. Ingjuten pil på pumphuset visar flödesriktningen.

Pumpen får aldrig köras utan vätska. Se även separat instruktion som är bipackad pumpen. På kopplingsboxen finns ett vred för hastighetsreglering 1 - 2 - 3 enligt kurva nedan.

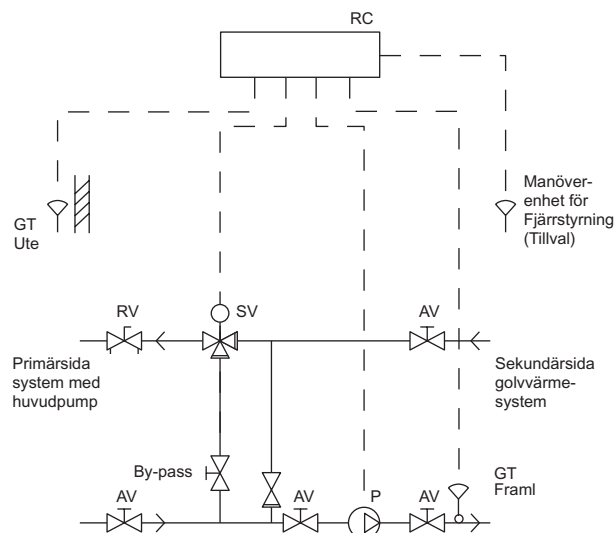
Motorskydd erfordras ej men enligt gällande elsäkerhetsföreskrifter ska cirkulationspumpen förses med 2-polig arbetsbrytare E1835306 (10A 250V).

PUMPKURVA

Cirkulationspumpens hastighetsreglering ska ställas på den kurva som bäst svarar mot anläggningens flöde och tryckfall.



FLÖDESSCHEMA



3-vägsutförande

Konstant flöde i primär- och sekundärkretsen. Används i pannanläggningar, värmepumpar o s v där värmaren kräver ett konstant flöde.

2-vägsutförande

Konstant flöde i sekundärkretsen och variabelt flöde i primärkretsen. Används framförallt vid inkoppling till fjärrvärme.

MÅTTSKISS

