

LK Repeater Cq-HW

FUNKTION

LK Repeater Cq-HW används för att öka sändningsavståndet mellan LK Rumstermostat Cq-n och LK Mottagarenhet Cq. Repeatern används även vid behov av förbättrad transmissionskvalité, t.ex. vid inverkan av yttre störkällor.

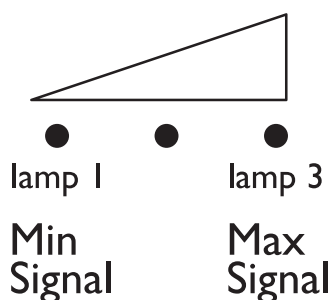
- Fungerar automatiskt utan någon programmering.
- Två repeaters kan användas i sekvens
- Mottagare kan adresseras till existerande radiolänkar.
- En Repeater kan användas till flera existerande radiolänkar.
- Indikering av mottagningssignalens styrka via 3 lysdioder.
- Repeatern är avsedd för fast installation på vägg.



Obs!

LK Repeater Cq-HW får endast installeras av behörig elektriker enligt kopplingsschemat i denna instruktion/ insida locket på LK Repeater. Nationella el-bestämmelser måste följas. För att uppfylla skyddsklass II måste nödvändiga installationsåtgärder vidtas. LK Repeater Cq-HW får endast installeras inomhus i torra utrymmen. Denna elektroniska produkt är tillverkad i enlighet med DIN EN 60730 och arbetar enligt princip typ 1.

LAMPORNAS FUNKTIONER



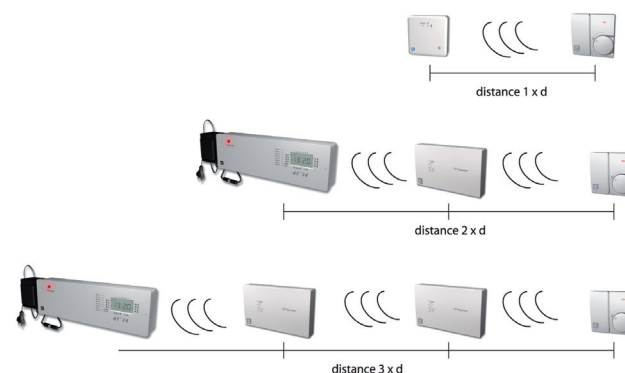
Lampa "230V"	Huvudström på.
Ingen lampa	Ingen signal eller mycket svag signalstyrka (ej tillräcklig för mottagning eller repeating).
Lampa 1	Låg signalstyrka
Lampa 2	God signalstyrka
Lampa 3	Mycket god signalstyrka

MONTERING

Repeatern är avsedd för fast installation på vägg. Demontera locket via dess snäppfästen på vänster sida. Anslut spänning 230V AC enligt kopplingsschemat (se denna instruktion eller insida locket). Repeatern börjar fungera automatiskt så fort spänningen är till. Användaren behöver inte göra något för att addera den till existerande radiolänkar.

PLACERING

Repeatern ska placeras på ett ordentligt avstånd från sändaren. Rätt avstånd är när både lamporna 1 och 2 lyser.



Obs!

Maximalt 2 repeaters kan arbeta i sekvens. T.ex. om det normala avståndet i miljön är 30 m, kan detta avstånd ökas till 90 m med repeatern.

FUNKTIONSTEST

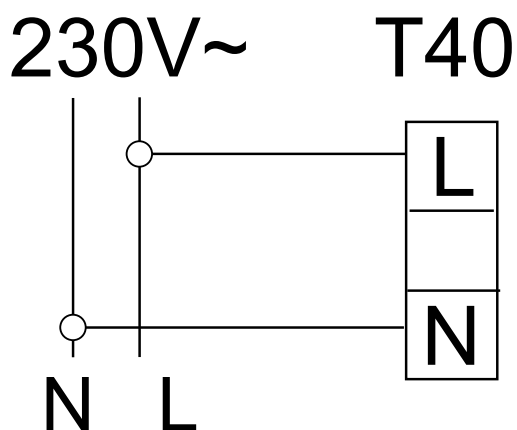
När lampa 2 eller/och 3 lyser arbetar repeatern korrekt. Lamporna lyser bara när det sker en radioöverföring. Finns det endast en sändare sker detta normalt var 10:e minut. Temperaturen på sändaren kan sättas till maxvärdet för att vid test tvinga fram en radioövergång. Efter en kort stund skall lamporna då indikera en radioövergång. Genom att växla mellan min- och maxvärdet på sändaren kan upprepade radioövergångar skapas. Efter utfört test sätts sändaren åter till önskad normaltemperatur.

LK Repeater Cq-HW kan användas i alla EU och EFTA länder.



Tillverkaren intygar härmed att apparaten uppfyller alla grundkrav och alla andra relevanta regler i R&TTE 1999/5/EG direktivet. CE-deklaration kan laddas ner på www.funk868MHz.de

KOPPLINGSSCHEMA



TEKNISKA DATA

Arbetsspänning	230 V AC (195 till 230 V) 50/60 Hz
Strömförbrukning	<1,5 W
Arbetstemperatur	0 till 40°C
Lagringstemperatur	20 till +60°C
Antenn	Intern
Frekvens	868,95 MHz
Mjukvaruklass	A
Nedsmutningsgrad	2
Spänning vid stötprovning	2,5 KV
Temperatur för kulprov	75°C
Uppfyller EMC krav	230V
Kapslingsklass	IP 30
Skyddsklass	II
Mått LxBxD	L128xB75xD29 (inkl förhöjningsram D=37)
Vikt	140g