

LK Mottagarenhet Cq 1

UTFÖRANDE

LK Trådlös Rumsreglering Cq 1 består av LK Rumstermostat Cq (sändare) och LK Mottagarenhet Cq 1 (mottagarenhet för en kanal).

I det trådlösa sortimentet finns även en mottagarenhet för åtta kanaler, för mer information se separat instruktion för LK Mottagarenhet Cq 8.

Som tillbehör finns LK Repeater Cq HW (signalförstärkare) som används vid svåra sändningsförhållanden, se mer i separat instruktion för LK Repeater-HW

FUNKTIONSBESKRIVNING

LK Rumstermostat Cq-n reglerar rumstemperaturen via överföring av radiosignaler till LK Mottagarenhet Cq 1. Mottagarenheten omvandlar radiosignalerna till styrsignaler för påverkan av LK Ställdon. Kommunikationen mellan LK Mottagarenhet Cq 1 och LK Ställdon sker via kabel varför det är lämpligt att placera mottagarenheten i direkt anslutning till värmekretsfordelaren.

LK RUMSTERMOSTAT Cq-N



LK Rumstermostat Cq-n finns i två olika utförande, polarvit eller silvergrå.

LK Rumstermostat Cq-n reglerar temperaturen i rummet via överföring av radiosignaler till LK Mottagarenhet Cq 1. Reglering sker via pulsbreddsmodulerad (PBM) reglering vilken är speciellt anpassad för termoelektriska ställdon. Styrsignalen som beräknas ur skillnaden mellan verklig temperatur och inställd temperatur ges ut i form av en signal med olika puls- och viloförhållanden. Summan av signal- och vilotid är alltid 10 minuter. Vid stora temperaturskillnader kopplas termostaten konstant till eller från.



Montage av LK Rumstermostat Cq-n

Ta isär rumstermostaten genom att lyfta ratten vid temperaturskalan rakt ut samt lossa skruven som blir synlig. Vik ut ovanstycket åt vänster tills det lossnar. Montera på plats enligt installationsritning.

För god funktion av rumstermostaten bör följande punkter beaktas:

- Montera termostaten på innervägg med fri luftväxling, c:a 1,5 meter över golv.
- Termostaten får ej utsättas för direkt solljus eller andra värmekällor.
- Montera inte termostaten i närheten av radio, tv eller andra sändare.
- Det är inte lämpligt att montera termostaten i närheten av metall dörrar, metallskåp eller liknande.

LK MOTTAGARENHET Cq 1

Till LK mottagarenhet Cq 1 kan 1 st LK Rumstermostat Cq-n adresseras.

Det är möjligt att ansluta två ställdon direkt till Cq 1 och med hjälp av yttre kopplingsplint kan totalt åtta don anslutas.

Enheten kompletteras med LK Transformator 230/24 V AC (beställs som separat artikel).

Ställdonen motioneras en gång per dygn för att förhindra att ventiler fastnar i stängt läge. Om ventilmotionering inte önskas går det att koppla bort funktionen genom att ta bort brygga 1 i termostaten. Ta bort temperaturratten, lossa skruven och lyft av kåpan. Ta bort brygga 1. märkt BR1 på kretskortet.

INSTALLATION

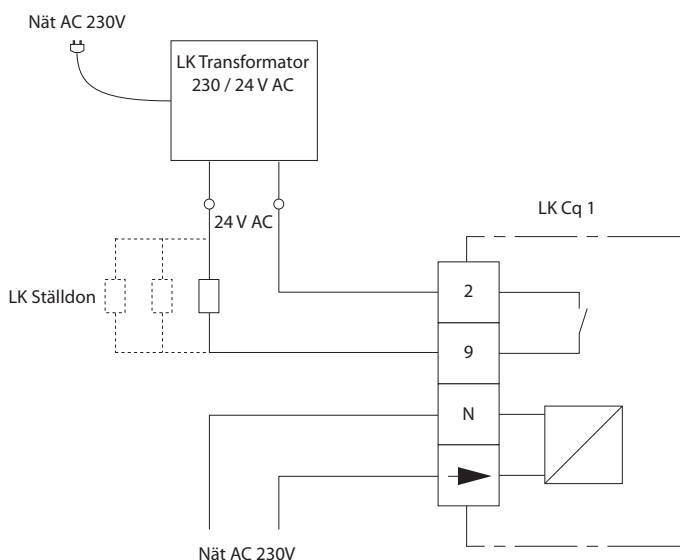
Ett 230 volt vägguttag ska finnas i direkt anslutning till mottagarenheten. Mottagarenheten får endast monteras av behörig elinstallatör enligt kopplingschema och i enlighet med gällande säkerhetsföreskrifter. För att uppnå skyddsklass 2 måste nödvändiga installationsåtgärder vidtas.

Anslut 230 V till plint N och →

Inkoppling av ställdon

Inkoppling av ställdon sker mellan plint 9 på Cq 1 och LK Transformators ena 24 voltskabel.

Om fler ställdon ska anslutas kopplas dessa in parallellt mot varandra och i serie med transformatorn, se kopplingschema. Anslut därefter transformatorns andra 24 volts kabel till plint 2 på Cq 1.

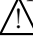



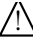
Elkopplingschema Cq 1

Inlärning/Idrifttagning

1. Aktivera mottagarenheten

Börja alltid inlärningen med att radera alla eventuella tidigare programmeringar enligt nedan:

- Tryck in knappen "Reset" samtidigt med knappen .
- Släpp först upp knappen "reset" och därefter .

- Tryck åter reset.
- Aktivera mottagarenhet Cq 1 genom att trycka en gång på .

En svag ljudsignal hörs och indikeringslampan tänds.

2. Aktivera termostaten



- Öppna luckan på rumstermostaten och tag bort transportskyddet över batterierna.
- Kontrollera att strömställaren (A), är ställd i nedre läget mot värmesymbol enligt bild. 3
- Aktivera rumstermostaten genom att hålla den nedre svarta knappen (B) nedtryckt, gör en kort tryckning på den övre svarta knappen (C).
- När den gröna lysdioden på termostaten tänds kan den nedre svarta knappen (B) släppas.
- Termostaten är nu aktiverad för inlärning.

3. Bekräfta vald kanal

När termostaten har "hittat" sin kanal tystnar ljudsignalen från Cq 1 och indikeringslampan på Cq 1 slocknar. Bekräfta genom att trycka en gång på den övre svarta knappen på termostaten (C). Lysdioden på termostaten släcks och dioden på mottagarenheten kommer att blinka till några gånger. Inlärningen är nu klar.

Funktionskontroll

Testa förbindelsen genom att vrida upp/vrida ned vredet på termostaten. När termostaten står i maxläge ska indikeringslampan på Cq 1 vara släckt och när termostaten står i minläge ska indikeringslampan på Cq 1 lysa.

FELSÖKNING/DRIFTSTÖRNING

Problem med signalöverföring

Om signalen mellan termostat och mottagarenhet inte överförs korrekt kommer signallampan på mottagarenheten att blinka. Under tiden signalstörningen pågår kommer utgången för berörd kanal ge 30 % av effekten. Om mottagarenhet tar emot signal från berörd termostat avbryts larmet automatiskt

Om problemet kvarstår under mer än 10 timmar kommer det förutom signallampan även att ljuda en larmsignal. Problemet kan åtgärdas genom att trycka på termostatens resetknapp (knapp C) se bild under rubrik "Inläring/Idrifttagning". Återkommer problemet kan batterierna i berörd termostat behöva bytas, se rubrik "batteribyte" för mer information. Om problemet återkommer trots batteribyte kan det vara nödvändigt att förstärka signalen, vilket lämpligen görs med hjälp av LK Repeater HW. Se mer i separat instruktion för LK Repeater HW.

Ställdonen stänger ej

Kontrollera att det finns ström i uttaget. Kontrollera säkringen i transformatorn. Dra först ut stickkontakten innan säkringsbytet utförs. Byt till samma typ av säkring som sitter monterad, 250 V 6,3 A.

Strömavbrott

Om ett strömavbrott uppstår förloras ingen data, all programmering ligger kvar. När strömmen återkommer kan det ta upp till tio minuter innan enheten har återgått till normal drift. Processen går att forcera genom att trycka på den övre svarta knappen (C) i rumstermostaten.

Batteribyte på rumstermostaten.

LK Rumstermostat Cq levereras med två st 1,5 V batterier (LR03) Batterierna har en beräknad livslängd på två år. Signallampan på termostaten blinkar med 15 sekunders intervall när ett batteribyte är aktuellt. Batterierna bör bytas inom de närmsta dagarna, batterierna är placerade under termostatens öppningsbara lock. Efter batteribytet återgår termostaten till valt driftsätt. Tryck på termostatens resetknapp för att forcera återgång till valt driftsätt, (knapp C) se bild under rubrik "Inläring/Idrifttagning". Vid uttjänta batterier lämnar mottagarenheten 30 % värmeeffekt.

CE INTYG

Denna reglerutrustning kan användas i alla EU- och EFTE-länder. Tillverkaren uppger härmed att utrustningen uppfyller de grundläggande kraven och andra relevanta krav som anges i direktivet R&TTE 1999/5/EC Tillverkardeklarationen kan laddas ned från www.funk868mhz.de

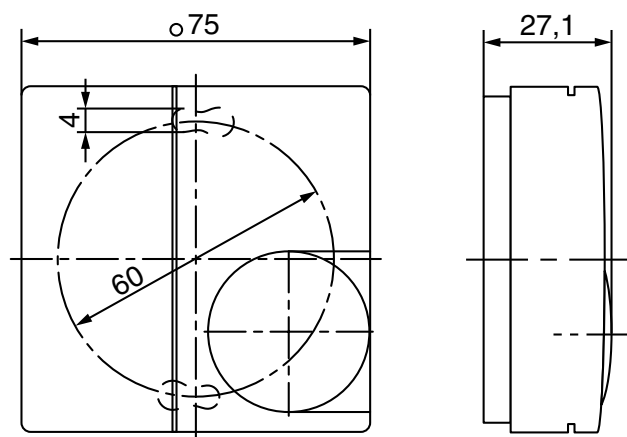
TEKNISK DATA

Artikelnamn	LK Mottagarenhet Cq 1
RSK nummer	241 78 94
Driftspänning	230 V 50 Hz
Effektbehov	c:a 12 VA
Arbetstemperatur	0 - + 50
Lagringstemperatur	- 20 + 60
Antenn	Intigerad
Utsignal	1 st relä med potentialfri kontakt
Mått	71 x 71 x 27 mm
Vikt	0,144 kg
Kapslingsklass	IP 40
Max antal ställdon	Max 8 st

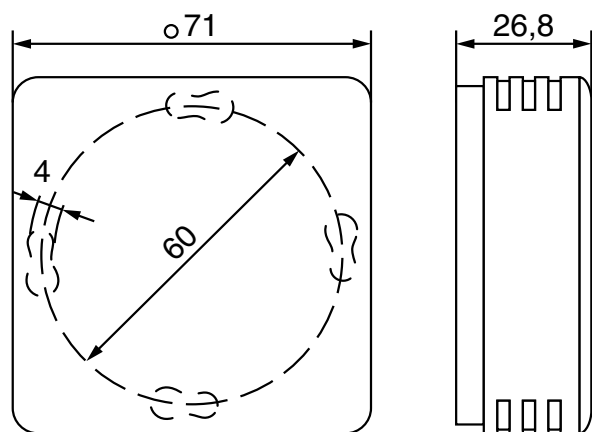
Artikelnamn	LK Rumstermostat Cq-n
RSK nummer	241 88 50 (Polar vit) 241 88 51 (Silver grå)
Inställningsområde	+5 - +30 °C
Matningsspänning	Batteri 2 st 1,5 V = 3 V, alkaliska (LR03)
Batterilivslängd	Ca 3 år
Reglerfunktion	PBM (valbart 2-punkt)
Cykeltid	Ca 10 minuter (summan av till- och fråntid)
Mätintervall	Ca 10 minuter
Typberoende	Värme/kyla
Ventilmotionering	En gång per dygn i 3 minuter (urkopplingsbar, BR 1)
Temperaturgivare	NTC
Överföringsfrekvens	868 MHz
Modulering	FM
Antenn	Intern
Sändningsintervall	< 10 minuter
Räckvidd (typisk)	100 meter fri luft eller 2 våningar alt. 3 väggar
Kapslingsklass	IP 40
Skyddsklass	2
Arbetstemperatur	-25 - +40 °C
Lagringstemperatur	-25 - +70 °C
Temperaturbegränsning	I inställningsratten

ANMÄRKNING

En helt störningsfri frift kan inte alltid garanteras med den teknik som finns idag som tillåter fri användning av frekvensbandet. Därför bör varje installation provas individuellt.



LK Rumstermostat Cq-n



LK Mottagarenhet Cq 1