

LK Fördelarshunt CS 2-2,5 (RSK 241 85 13)

UTFÖRANDE

LK Fördelarshunt CS är en shuntgrupp med tvåvägs styrventil avsedd för system med huvudpump. Shuntgruppen kan monteras direkt mot LK Värmekretsfordelare i höger- eller vänsterutförande. Shuntgruppen är vid leverans utrustad med handmanöverdon på styrventilen samt med inställbar maxbegränsningsfunktion av framledningstemperaturen.

Shuntgruppen monteras företrädesvis i system med utetemperaturkompenserad primär framledningstemperatur, alternativt kan LK Fördelarshunt CS kompletteras med LK Styr v.3 se nedan rubrik LK Styr v.3. Om annan reglerutrustning finns, tillhandahåller LK ventilställdon för 230 V eller 0-10 V. Shuntgruppen kan via den inbyggda maxbegränsningstermostaten även användas för system med konstant framledningstemperatur.

Shuntgruppens kapacitet kan schablonmässigt sättas till max 200 m² golvvärmeyta. Kapaciteten är dock beroende på värmebehov, förläggningssätt m.m.

1. Anslutning tillopp från primärkrets

Invändig gänga G20.

2. Tilloppsledning till golvvärmekrets

Utvändig gänga G25.

3. Anslutning retur till primärkrets

Invändig gänga G20.

4. Returledning från golvvärmekrets

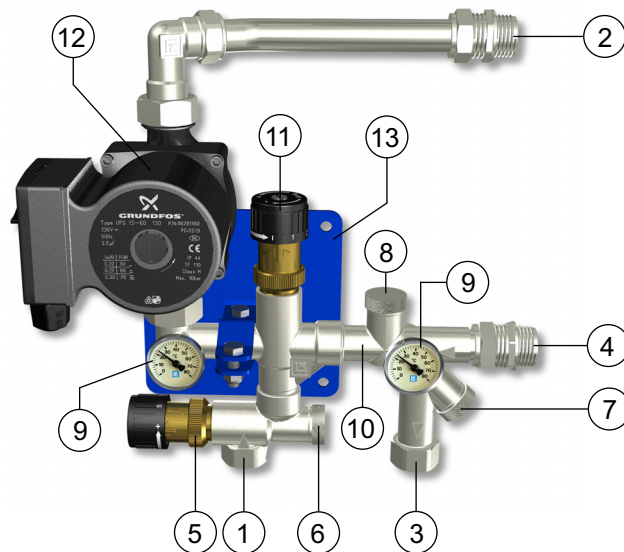
Utvändig gänga G25.

5. Styrventil 2-vägs, Kvs 2,5

Styrventilen är försedd med handmanöverdon för manuell injustering av framledningstemperaturen. Kan ersättas med motoriserat ventilställdon, se LK Styr v.3.

6. Avstängning mot primärt tillopp

Invändig insex 8 mm.



7. Reglerventil / avstängning primär retur

Reglerventil för injustering av primärflöde. Används även som avstängningsventil. Invändig insex 8 mm.

8. VF-Ventil

Ska endast användas i anläggningar med lågt tillgängligt drivtryck från primärsidans cirkulationspump. Invändig insex 8 mm.

9. Termometrar

Termometrar med dykrör placerade i golvvärmekretsens fram- och returledning.

10. Inbyggd backventil

11. Temperaturbegränsare

Fabriksinställd till 50 °C. Inställbar mellan 30 - 65 °C, se tabell nedan.

12. Cirkulations pump

Cirkulationspump Grundfos UPS 15-60.

13. Väggekonsol

FÖRUTSÄTTNINGAR

När shuntgruppen monteras i handmanövrerat utförande ska den installeras i system med utetemperaturkompenserad primär framledningstemperatur. Kontrollera temperaturbegränsarens inställning. I annat fall rekommenderas att shuntgruppen utrustas med LK Styr v.3 för optimerad drift och låg energiförbrukning.

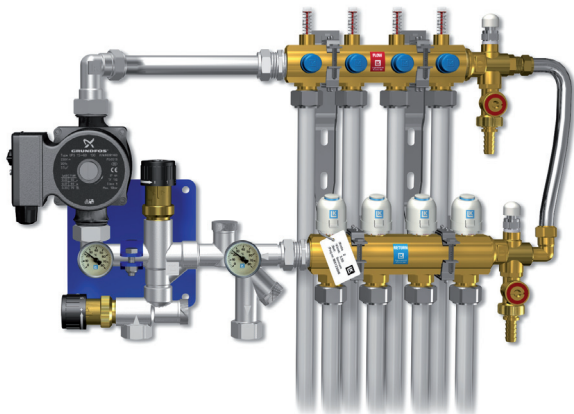
Värmesystemet ska före montage vara rensolat och får ej innehålla föroreningar eller tillsatser som kan skada LK Fördelarshunt CS. Max 50 % glykolinblandning.

Vid montage tillse att pumpens axel blir horisontell och så att eventuellt ventilställdon inte blir placerat under styrventilen.

Ge akt på stömljud vid placering av shuntgruppen.

MONTERING

Shuntgruppen kan monteras i både höger- resp. vänsterutförande direkt mot LK Värmekretsfordelare. Detta möjliggörs då det finns bipackat två stycken tillopprör där det längre används vid högermontage av LK Värmekretsfordelare. Vid vänstermontage flyttas termometrarna till motsatta sidan och pumpen vrids runt.



By-pass

Värmekretsfordelaren ska förses med by-pass för att säkerställa pumpens kylning vid stängda ventiler på värmekretsfordelaren. Alternativt kan kopplingsboxens pumplogik inkopplas vilken stoppar pumpen vid stängda ventiler.

Placering i LK Fördelarskåp

Shuntgruppen kan monteras tillsammans med LK Värmekretsfordelare i särskilt framtagna skåp för utvändigt montage på vägg eller för inbyggnad i vägg.

- LK Fördelarskåp UTV 800/180 rymmer LK Fördelarshunt CS och LK VKF-i 2-6 inkl. LK By-pass.
- LK Fördelarskåp UTV 1150/180 rymmer LK Fördelarshunt CS och LK VKF-i 2-12 inkl. LK By-pass.
- LK Fördelarskåp INB 800* rymmer LK Fördelarshunt CS och LK VKF-i 2-5 inkl. LK By-pass.
- LK Fördelarskåp INB 1150* rymmer LK Fördelarshunt CS och LK VKF-i 2-12 inkl. LK By-pass.
- LK Shuntskåp VT 800** rymmer LK Fördelarshunt CS och LK VKF-i 2-5 inkl. LK By-pass.
- LK Shuntskåp VT 1150** rymmer LK Fördelarshunt CS och LK VKF-i 2-12 inkl. LK By-pass.

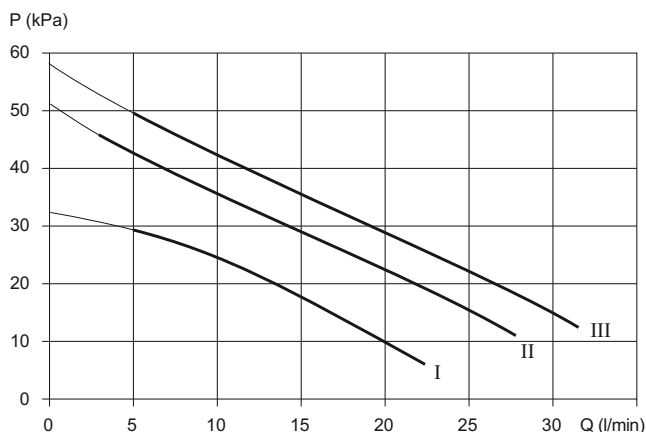
* **Obs!** vid montage i inbyggnadsskåp krävs en minsta väggregelstjocklek på 120 mm med 13 mm väggbeklädnad. Shuntgruppens pump måste vridas ut mot skåpets gavel samt att pumpens drivsida monteras om så att pumpkabelanslutningen pekar mot skåpsluckan. För mer info. tag kontakt med LK Teknisk Support.

** **Obs!** vid montage av LK Shuntskåp VT i vägg krävs en minsta väggregelstjocklek på 120 mm med 13 mm väggbeklädnad. Shuntgruppen placeras till höger om fördelaren, se instruktion LK Shuntskåp VT. Shuntgruppens pump måste vridas ut mot skåpets gavel samt att pumpens drivsida monteras om så att pumpkabelanslutningen pekar mot skåpsluckan. LK Shuntskåp VT kan även med hjälp av tillbehöret LK Sockel monteras utanpå vägg. För mer info. tag kontakt med LK Teknisk Support.

CIRKULATIONS PUMP

Välj den pumpkurva som bäst överensstämmer med anläggningens projekterade flöde och tryckfall. Ingjuten pil i pumphuset visar flödesriktningen. Tillse att pumpen aldrig körs torr och att anläggningen är väl luftad före idrifttagande.

Kapacitetsdiagram



INSTÄLLNING AV TEMPERATURBEGRÄNSARE

Temperaturbegränsaren är inställbar mellan 30 - 65 °C. Den är fabriksinställd till 50 °C. Kontrollera alltid inställning vid installation se tabell nedan.

Inställning	Temperatur
Min	30 °C
1	36 °C
2	38 °C
3	42 °C
4	46 °C
5	50 °C
Max	65 °C

I anläggningar med konstant framledningstemperatur

Shuntgruppen kan även användas i anläggningar där man önskar konstant framledningstemperatur. Stäng styrventilen. Ställ ner temperaturbegränsaren till projekterad framledningstemperatur, normalt ca 40 °C. Öppna därefter styrventilen tills att ca 40 °C kan avläsas på tillloppstermometern.

REGLERVENTIL

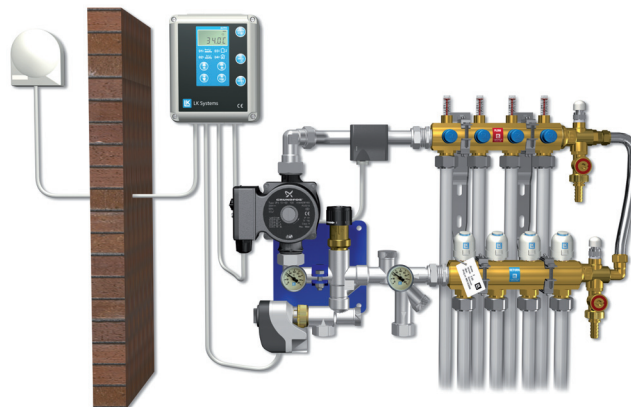
Returledning primärkrets

Beräknat primärflöde enligt programhandlingar injusteras på shuntgruppens returventil, enligt tabell nedan.

Varv	Kv(m ³ /h)
2	0,4
3	0,7
4	1,2
5	1,7
6	2,2
7	2,7
8	3,2
9	3,7
10	4,1
11	4,5
12	5,0 Kvs

LK STYR v.3 (TILLBEHÖR)

LK Styr v.3 är en komplett enhet för utetemperaturkompenserad värmereglering anpassad och förprogrammerad för LKs golvvärmsystem. LK Styr v.3 består av reglercentral, ventilställdon samt framlednings- och utomhustemperaturgivare. Som tillval kan LK Styr v.3 kompletteras med LK Rumsenhet v.3 för rumstemperaturinverkan av reglercentralens värmekurva. Funktionen kan liknas vid en rumsternostat med möjlighet för fjärrstyrning av reglercentralen. LK Rumsenhet v.3 används ofta vid öppna planlösningar där endast en rumsgivare behövs.



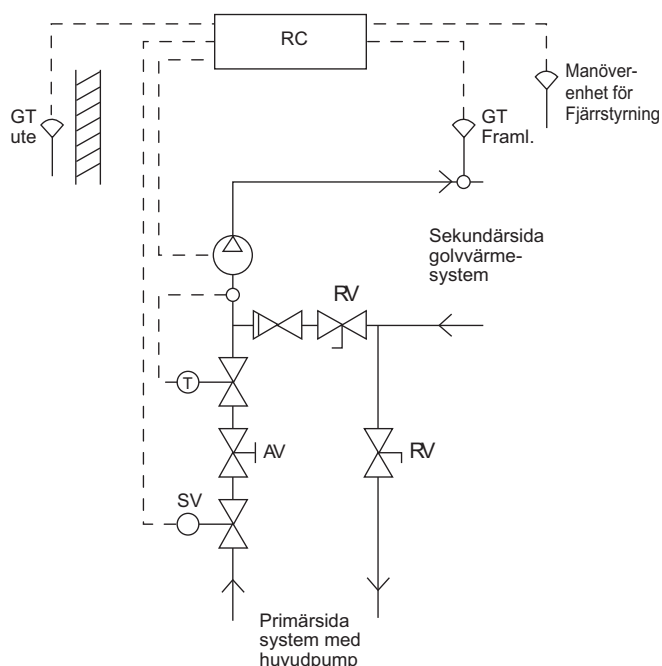
FELSÖKNING

Golvvärmekretsen blir inte varm eller tillräckligt varm.

- Kontrollera att avstängningsventilerna primärt är öppna.
- Kontrollera inställningen på styrventilen.
- Är ställdonen resp. injusteringsventiler öppna på golvvärmefördelaren.
- Kontrollera temperaturbegränsarens inställning.
- Kontrollera att rätt pumpkurva är vald.

Är ovan kontroller gjorda och det ännu inte kommer tillräcklig mängd värme till golvvärmekretsen kan detta tyda på ett för lågt tillgängligt drivtryck från primärsidans huvudcirkulationspump (normalt placerad på pannan). Kontrollera huvudcirkulationspumpens funktion och ifall den kan stegas upp. Hjälper inte detta kan fördelarshuntens cirkulationspump hjälpa till att "dra" vatten från primärsidan till golvvärmesidan genom att stegvis stänga VF-ventilen tills att rätt temperatur uppnås.

FLÖDESSCHEMA



TEKNISK DATA

Max driftstryck	0,6 Mpa
Driftstemperatur sekundär	Max 65 °C
Driftstemperatur primär	Max 80 °C
Omgivningstemperatur	Max 40 °C
Styrventil	Kvs 2,5
Reglerventil	Kvs 5,0
Material	Förnicklad mässing MS58, rostfritt syrafast stål
Max glykolinblandning	50 %
Cirkulationspump	Grundfos UPS 15-60, med pumphus av gjutjärn
Spänning	1 fas 230V AC, 50 Hz
Effekt	Max 70 W
Ström	Max 0,30 A
Kapslingsklass	IP44
Isolationsklass	F

MÅTTSKISS

