

Monteringsanvisning

LK Fördelarshunt 2/3-0.63

UTFÖRANDE

LK Fördelarshunt 2/3-0.63 är avsedd för system med huvudpump och är vid leverans utrustad med handmanöverdon på styrventilen. Shunten kan monteras i både höger- och vänsterutförande direkt mot LK Värmekretsfordelare. Som tillval kan LK Fördelarshunt kompletteras med LK Styr, en komplett enhet för väderstyrd värmereglering bestående av reglercentral, ventilställdon samt utomhus- och framledningsgivare (Se separat monteringsanvisning för LK Styr).

1. Tillopsledning från primärkrets

Trimventil invändig gänga G20

2. Tillopsledning till golvvärmekretsen

Utvändig gänga G25

3. Returledning från golvvärmekretsen

Utvändig gänga G25

4. Returledning till primärkrets

Kulventil med invändig gänga G20

5. Termometrar

Termometrar av anligningstyp för placering på golvvärmekretsens fram- och returledning.

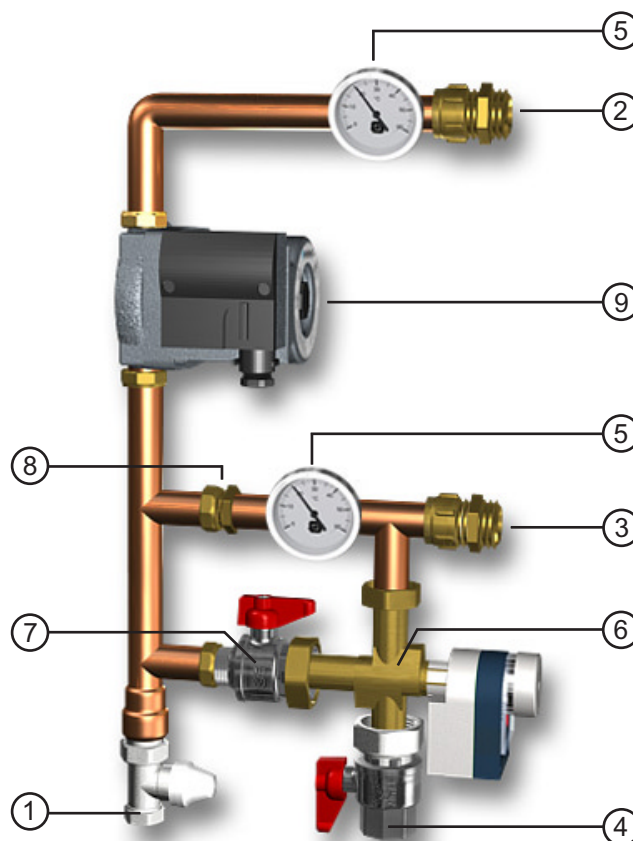
6. Styrventil Kvs 0.63

Styrventilen är försedd med handmanöverdon för manuell injustering av framledningstemperaturen.

7. By-pass

För omställning mellan 2- alternativt 3-vägsutförande på styrventilen.

- Öppen ventil = 3-vägsutförande (Konstant flöde i primär- och sekundärkretsen. Används i pannanläggningar, värmepumpar o s v där värmaren kräver ett konstant flöde).
- Stängd ventil = 2-vägsutförande (Konstant flöde i sekundärkretsen och variabelt flöde i primärkretsen. Används framförallt vid inkoppling till fjärrvärme).



8. Backventil

I sekundärkretsen inbyggd patronbackventil.

9. Cirkulationspump

FÖRUTSÄTTNINGAR

Värmesystemet ska före montage vara rensolat och får ej innehålla föroreningar eller tillsatser som kan skada LK Fördelarshunt. Max 50% glykolinblandning.

LK Fördelarshunt monteras med pumpens axel/rotor i horisontellt läge samt så att ventilställdonet inte blir placerat under styrventilen.

Ge akt på stomljud vid placering och montage av shunten.

UPPBYGGNAD

Höger- eller vänsterutförande

Tilloppsledning till höger eller vänster är valbart eftersom shuntgruppen är vändbar. Bilden ovan visar högerutförande. Bipackat Shunten finns 2 st flänskragade tilloppsrör där det kortare används vid vänstermontage direkt mot LK Värmekretsfordelare.

Placering i LK Fördelarskåp

Shunten kan placeras i LK Fördelarskåp för inbyggnad i vägg. Skåpet kräver en minsta regeltjocklek på 120 mm samt 13 mm väggbeklädnad. Shuntgruppens pumphus måste vridas så att kabelgenomföringen blir riktad mot skåpluckan. Nedan anges största värmekretsfordelare tillsammans med LK Fördelarshunt för respektive skåpstorlek.

- INB 540 VKF 2 inklusive avstängning och ändstycke.
- INB 800 VKF 6 inklusive avstängning och ändstycke.

CIRKULATIONSUMP

Myson CP 53, 1 fas 230V AC 104W. Ingjuten pil på pumphuset visar flödesriktningen.

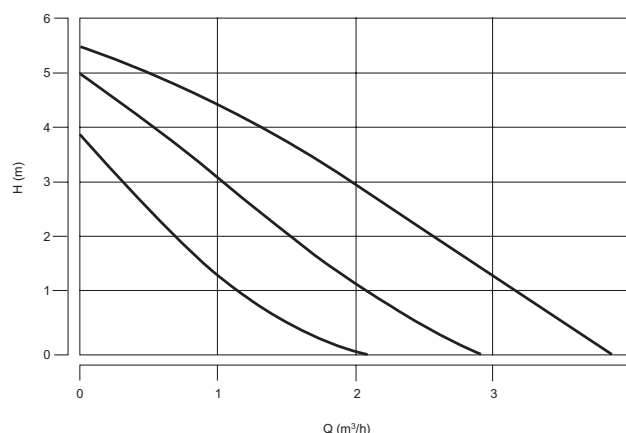
Pumpen får aldrig köras utan vätska. Se även separat instruktion som är bipackad pumpen.

På kopplingsboxen finns ett vred för hastighetsreglering 1 - 2 - 3 enligt pumpkurvan nedan.

Motorskydd erfordras ej men enligt gällande elsäkerhetsföreskrifter ska cirkulationspumpen förses med 2-polig arbetsbrytare E1835306 (10A 250V).

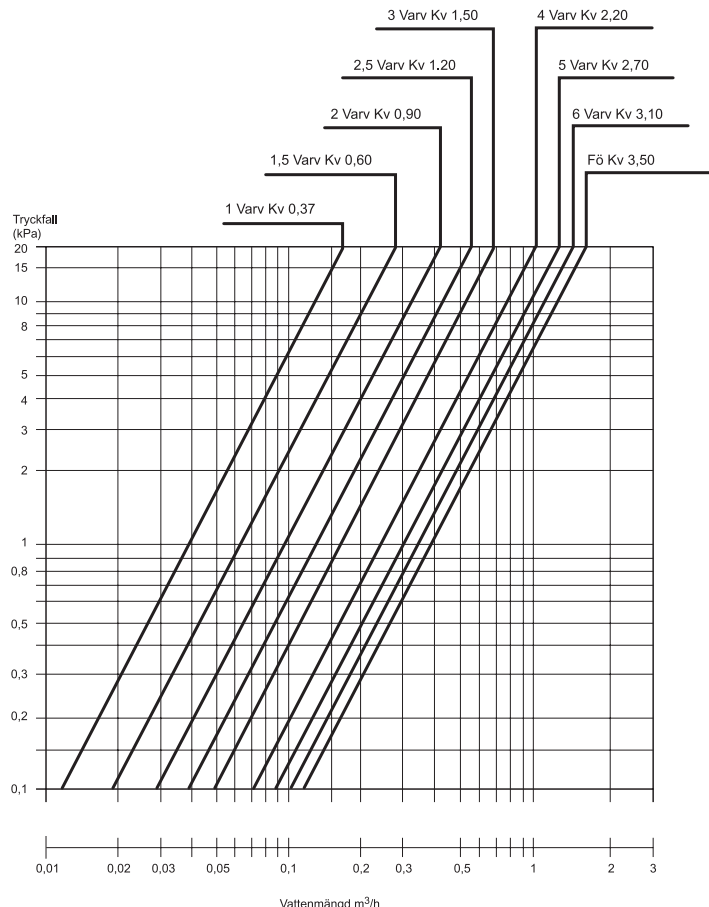
PUMPKURVA

Cirkulationspumpens hastighetsreglering ska ställas på den kurva som bäst svarar mot anläggningens flöde och tryckfall.

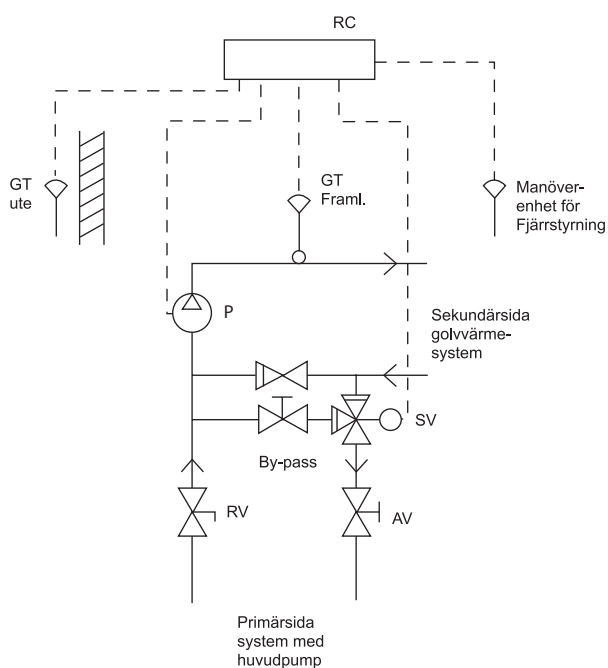


TRIMVENTIL TILLOPPSLEDNING PRIMÄRKRETS

Beräknat primärflöde ska injusteras enligt programhandlingarna. Inställda värden ska dokumenteras i egenprovsningsprotokoll.



FLÖDESSCHEMA



3-vägsutförande

Konstant flöde i primär- och sekundärkretsen. Används i pannanläggningar, värmepumpar o s v där värmaren kräver ett konstant flöde.

2-vägsutförande

Konstant flöde i sekundärkretsen och variabelt flöde i primärkretsen. Används framförallt vid inkoppling till fjärrvärme.

MÅTTSKISS

