

Monteringsanvisning LK Elpanna

UTFÖRANDE

LK Elpannan är utvecklad för LK Golvvärme men passar även andra vattenburna värmesystem. LK Elpanna är konstruerad för inbyggnad i modul 600 x 600 mm. Elpannan finns i två utföranden, 6,0 kW respektive 9,0 kW. Båda elpannorna har inbyggt överhettningsskydd, maxtermostat med inställningsområde 10 - 60°C, driftindikeringslampa samt manöversäkring för avsäkrat eluttag till cirkulationspump.

LK Elpanna levereras med monterad cirkulationspump, expansionskärl, bypassventil samt avstängningsventiler. Bipackat finns konsoler för upphängning samt säkerhetspaket bestående av samlingsrör med säkerhetsventil, automatisk avluftare och tryckmätare.

LK Elpanna kan kompletteras med reglerutrustning LK UTK 2000, för väderstyrd värmereglering. (LK UTK har separat artikelnummer och monteringsanvisning.)

FUNKTION/FÖRUTSÄTTNINGAR

LK Elpanna 6,0 kW kan levereras utan LK UTK 2000. Elpannan kommer då att arbeta med konstant framledningstemperatur vilken ställs in på pannans maxtermostat, inställningsområde 10 - 60°C.

LK Elpanna 9,0 kW måste alltid förses med LK UTK 2000. Enligt Svenska Elverksföreningens norm ska elvärmeeffekt över 6 kW tidsfördröjas vid återinkoppling efter spänningsbortfall som varat mer än 3 minuter. Denna tidsfördröjning finns inbyggd i LK UTK 2000. Se funktionsbeskrivning i monteringsanvisningen för LK UTK 2000.

KOMPONENTBESKRIVNING

Elpatronen är tillverkad av rostfritt stål SS 2348 och behållaren av stålplåt.

Cirkulationspumpen är av typ Myson CP 53-C/2-130. I pumpdiagrammet nedan, redovisas tillgänglig pumpkapacitet efter pannan. Diagrammet visar högsta pumphastighet, d v s med pumpens väljare i position 3. Se även separat instruktion för cirkulationspumpen.



LK Elpanna är försedd med en inbyggd tryckstyrd bypassventil. Denna säkerställer flödet och undviker överhettning i pannan om alla golvvärmekretsar skulle stänga samtidigt.

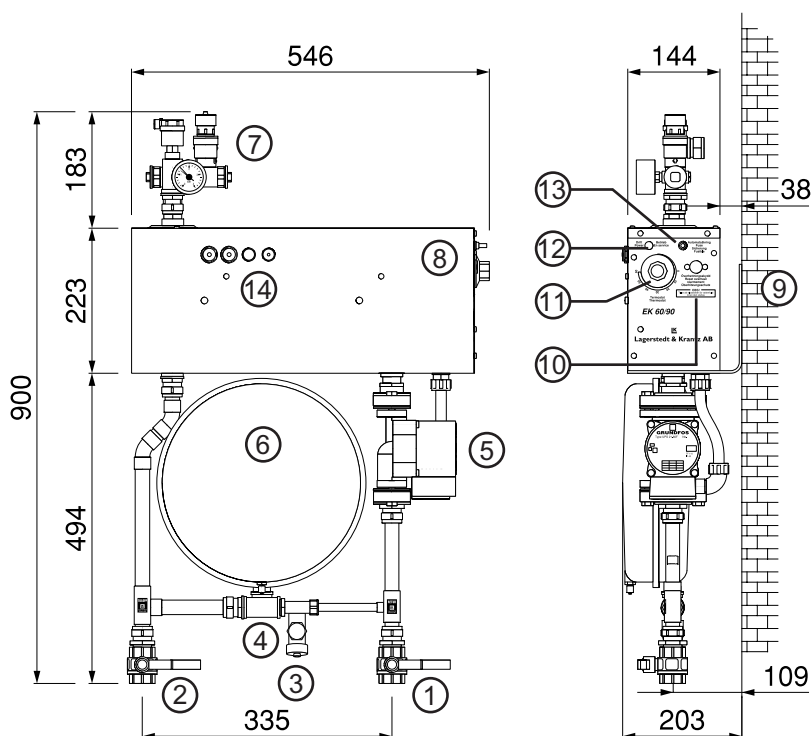
Avtappnings- och påfyllningsventil har vridbart ventilhus så att slanganslutningen kan ställas i valfri position.

TEKNISK DATA

Vikt:	20 kg
Volym:	ca 3 liter
Beräkningstryck:	2,5 Bar
Provtryck:	3,3 Bar
Beräkningstemp:	100°C
Effekt:	6 alternativt 9 kW
Spänning:	400 V 3N~
Ström:	8,7 respektive 13A
Kapslingsklass:	IP 24

KOMPONENTER

1. Framledning med kulventil R25 (1") inv. gg.
2. Returledning med kulventil R25 (1") inv. gg.
3. Avtappnings- och påfyllningsventil R15 utv. gg.
4. Tryckstyrd bypassventil.
5. Cirkulationspump.
6. Expansionskärl 12 liter.
7. Säkerhetspaket med säkerhetsventil 2,5 bar, tryckmätare 0 - 4 bar, automatisk avluftare.
8. Elkassett 6 alternativt 9 kW i två steg.
9. Konsol till elkassett.
10. Överhettningsskydd.
11. Maxtermostat.
12. Indikeringslampa drift.
13. Automatsäkring.
14. Kabelgenomföringar.



VS INSTALLATION

- Elpannan kan placeras i grovkök, tvättstuga, garderob, eller i ett för LK Elpanna anordnat utrymme. Gällande byggnorm och varmvattennorm ska följas vid installation.
- LK Elpanna monteras horisontellt, hängande i konsolerna. Det är viktigt att pannan blir horisontellt monterad, så att inte elspiralerna skadas p g a luftfickor.
- Bipackat säkerhetspaket monteras till anslutningen på pannans topp. Utloppsledningen från säkerhetsventilen beskrivs i VVA 93 kap. 13.6.2, på följande sätt.

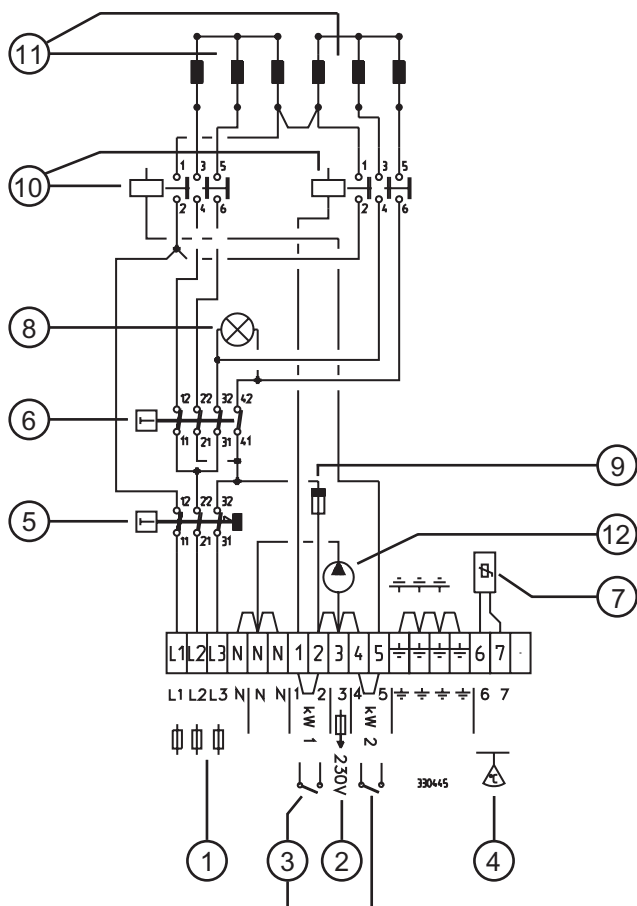
"Ånga eller vätska som strömmar ut då säkerhetsventil träder i funktion skall avledas på betryggande sätt. Rörledning från säkerhetsventil skall vara så dimensionerad att avblåsningsförmågan inte hindras, vara anordnad frostfritt och så dragen att vattensäckar inte kan bildas. Ledningen får mynna i golvavlopp och skall vara väl stagad".

- Termometer (ingår ej i leveransen) ska monteras på framledningen efter pannan.
- Förtrycket (vid leverans 1,5 bar) i expansionskärlet ska anpassas för att motsvara höjdskillnaden mellan expansionskärlet och värmesystemets högsta belägna reglerobjekt. I ett 1-planshus med golvvärme kan eventuellt LK Elpanna bli högsta punkten i värmesystemet. Förtrycket i expansionskärlet ska dock aldrig vara lägre än 0,2 bar.
- Drifttrycket ska vara 0,3 - 0,5 bar högre än det statiska trycket. Detta drifttryck ska finnas när anläggningen når sin lägsta drifttemperatur.
- Kontrollera att elpannan och värmesystemet är vattenfyllt och avluftat. Beträffande avluftning se även huvudinstruktionen för LK Golvvärme.
- Kontrollera systemtrycket på tryckmätaren.
- Kontrollera säkerhetsventilens öppningsfunktion.

ELINSTALLATION/ELSCHEMA

- Elinstallation ska utföras av behörig elinstallatör och enligt gällande starkströmsföreskrifter.
- Elpannan ska föregås av allpolig huvudbrytare.
- Inkopplingsplint för matning finns under frontlocket.
- För LK Elpanna 6 kW ska anslutningskabeln vara 5 x 1,5 mm², 400V 3N ~, avsäkrad med 3 x 10 A.
- För LK Elpanna 9 kW ska anslutningskabeln vara 5 x 2,5 mm², 400V 3N ~, avsäkrad med 3 x 16 A.

1. Inkopplingsplint matningskabel
2. Avsäkrat uttag t ex för transformator (230 V)
3. Manöverkabel till LK UTK 2000
4. Förbindningskabel till LK UTK 2000
5. Överhettningsskydd
6. Termostat
7. Temperaturgivare framledning till LK UTK 2000
8. Driftindikering
9. Automatsäkring
10. Kontaktor
11. Elpatron
12. Cirkulationspump



START OCH KONTROLL

- Före uppstart ska installatören förvissa sig om att värmesystemet är vattenfyllt, har erforderligt drifttryck och är avluftat.
- Anslut elpannan elektriskt enligt schema.
- Ställ in pannans termostat på den maxtemperatur som har räknats fram för anläggningen. (Finns i databeräkningen för golvvärmen). OBS! om elpannan ska styras av UTK 2000 kommer elpannans termostat endast fungera som maxtermostat. UTK 2000 kommer att styra framledningstemperaturen efter utomhustemperaturen. Se instruktion för LK UTK 2000.
- Kontrollera med hjälp av termometern på framledningen att elpannan fungerar.
- Kontrollera att cirkulationspumpen fungerar. Prova med att skifta mellan pumpens tre hastigheter. Lyssna efter eventuella missljud från pumpen vilket kan uppkomma om det finns luft kvar i systemet. Separat instruktion för cirkulationspumpen medföljer.

PUMPKURVA

