



5 m²

Artikelnr. / Article no. 61607

Vattenburen golvvärme

Installationspaket upp till 5 m²

Warm water under floor heating

Area packs up to 5 m²

Innehåll

GENERELLA ANVISNINGAR	2
LK Golvvärmepaket 5 m ²	2
Verktyg & material du behöver	2
Innan du börjar	3
Viktig information	3
Förutsättningar för en god funktion	3
Allmänt om golvvärme	3
INSTALLATION AV LK MINIKRETSVENTIL M5	4
Placering och montering av LK Minikretsventil M5	5
FÖRLÄGGNING AV GOLVVÄRMESLINGA	6
Förberedelse	6
Montering av LK Golvvärmelist	6
Montering av LK Anslutningskoppling	7
Rördragning	7
INKOPPLING MOT BEFINTLIGT VÄRMESYSTEM	8
Inkoppling av LK Minikretsventil M5 mot befintligt värmesystem	8
IDRIFTTAGANDE	8
Avluftning och kontroll	8
Täthetsprovning	9
Täckning av rör	9
Uppstart	9
Felsökning	9
Teknisk data LK Minikretsventil M5	9

LK Golvvärmepaket 5 m²

GENERELLA ANVISNINGAR

LK Golvvärmepaket 5 m²

Systemet är anpassat för LK Golvvärmerör 12 mm och främst avsett för golvvärmeinstallation på mindre ytor, t.ex. i badrum, entré eller tvättstuga. Golvvärmesystemet ska gutas in i avjämningsmassa eller betong.

LK Golvvärmepaket 5 m² innehåller:

- LK Minikretsventil M5, 1 st
- LK Inbyggnadsskåp M5, 1 st
- LK Lucka M5, 1 st
- LK Golvvärmerör dimension 12 mm, 35 m
- LK Golvvärmelist, 10 st
- LK Anslutningskoppling dimension 12 x G20, 2 st
- LK Koppling utv. gänga 12 x R15, 2 st
- LK Rörböjningsstöd, 2 st

Verktyg & material du behöver

- Skiftnyckel
- Skruvmejsel
- Hink
- Insexnyckel, dimension 8 mm
- Borrmaskin och borrar
- Skruv och plugg



LK Golvvärmerör 12 mm.



LK Golvvärmelist 12 mm.



LK Anslutningskoppling 12 x G20.



LK Koppling utv. gänga 12 x R15.



LK Rörböjningsstöd.



LK Minikretsventil M5 monterad i LK Inbyggnadsskåp M5 med LK Lucka M5.

Innan du börjar

Läs noga igenom hela instruktionshäftet innan arbetet med golvvärmeinstallationen påbörjas. Fundera kring de olika moment som beskrivs och tänk efter om det är något ytterligare som påverkar just din golvvärmeinstallation. Läs även igenom spackel- samt golvleverantörens anvisningar så att du får en hel bild av projektets olika delar. Avtala även tid med VVS-installatör för de moment som ska utföras av fackman.

Installationsarbetet bör utföras enligt ordningsföljden i denna instruktion.

Viktig information

Obs!

- LK Golvvärmepaket 5 m² kan ej installeras i ett 1-rörs radiatorsystem. (Rådfråga fackman vid osäkerhet.)
- LK Golvvärmepaket 5 m² ska installeras på självbärande golv.
- Om klinkers ska monteras som övergolv på träbjälklag får golvkonstruktionen inte svika mer än vad som anges i ”PERs: Branschregler” (utges av Bygggeramikrådet, www.bkr.se).
- Inkoppling av LK Minikretsventil M5 mot befintligt värmesystem bör utföras av fackman.

Förutsättningar för en god funktion

För att LK Minikretsventil M5 ska fungera tillfredsställande måste det tillgängliga trycket vid anslutningspunkten överstiga 12 kPa. I normala fall är det tillgängliga trycket högre.

LK Minikretsventil M5 ska kopplas in i 2-rörs radiatorsystem med utetemperaturkompenserad tilloppstemperatur. Systemtemperaturen får ej överstiga +55 °C.

Det befintliga värmesystemet får ej innehålla föroreningar som kan skada eller sätta igen LK Minikretsventil M5.

Eftersom golvvärmeröret ska gutas in i betong eller avjämningsmassa, är det viktigt att noga följa anvisningarna från respektive leverantör.

Allmänt om golvvärme

Eftersom värme stiger uppåt är den bästa placeringen av ett värmesystem i golvet. Med golvvärme uppnås en jämnare och behagligare uppvärmning än med t.ex. radiatorer. Istället för att värmen finns på några få koncentrerade ställen fungerar hela golvytan som en stor radiator.

Med vattenburen golvvärme är man inte låst vid el som energikälla, man kan alltid ändra från el till gas, olja, värmepump, fjärrvärme m.m.

Isolering

För en nybyggd villa är kravet på isolering minst 200 mm, i ett golv gjutet på mark, s.k. platta på mark. I de flesta renoverings- och ombyggnadsprojekt, där golvvärme installeras på befintliga golv, är det ofta svårt att få in optimal mängd isolering i konstruktionen. Takhöjd och intilliggande golv skapar ofta problem. Det är dock alltid bättre att få in en liten om än otillräcklig mängd isolering, än ingen alls.

Avgiven effekt

Golvvärmesystem bör inte ha en högre golvytetemperatur än +26 °C, enligt gällande byggregler. Det gör att golvvärme max kan avge 65-70 w/m². Om man avser att installera golvvärme i ett äldre och sämre isolerat hus där effektbehovet överstiger 65-70 w/m², bör man låta den gamla radiatoren sitta kvar som extra säkerhet. Alternativt kan man komplettera med elhanddukstork eller dylikt.

INSTALLATION AV LK MINIKRETSVENTIL M5

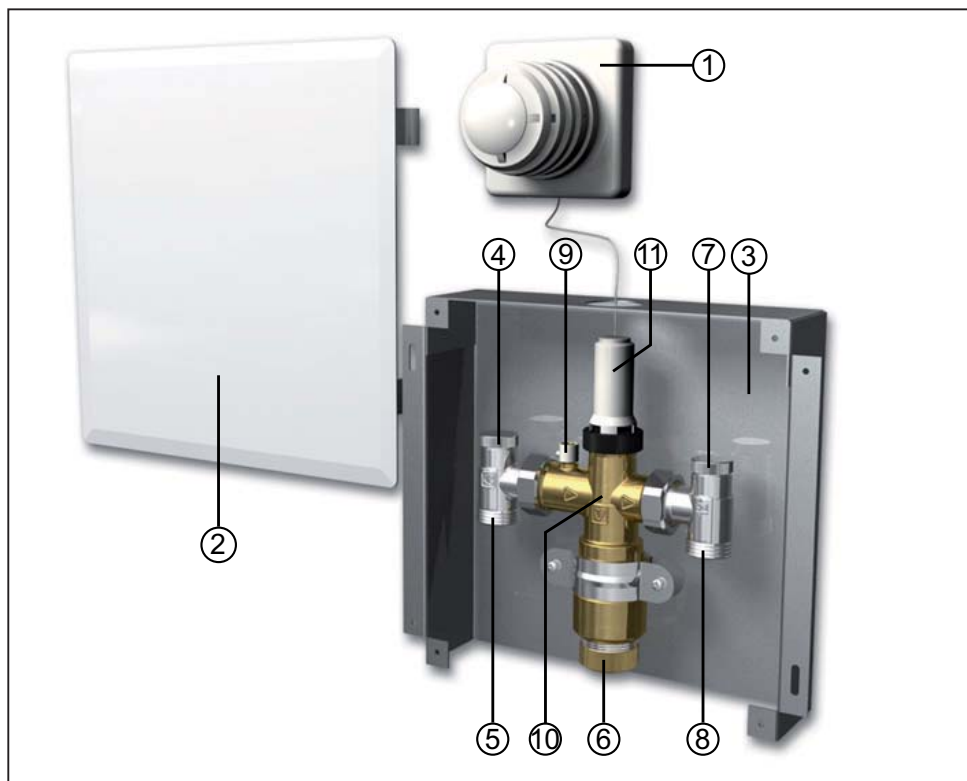


Bild 1. LK Minikretsventil M5 monterad i LK Inbyggnadsskåp M5 med LK Lucka M5.

LK Minikretsventil M5

1. Termostat
2. Lucka M5
3. Inbyggnadsskåp M5
4. Tillottsventil
5. Tillopp
6. Returtemperaturbegränsare
7. Returventil
8. Retur
9. Avluftningsventil
10. Minikretsventil M5
11. Termostatanslutning

Placering och montering av LK Minikretsventil M5
 LK Minikretsventil M5 levereras tillsammans med ett plåtskåp som kan monteras infällt i vägg eller dolt i t.ex. ett badrumsskåp. Plåtskåpets lucka är skjutbar i djupled för att kompensera för olika väggjocklekar (max 36 mm).

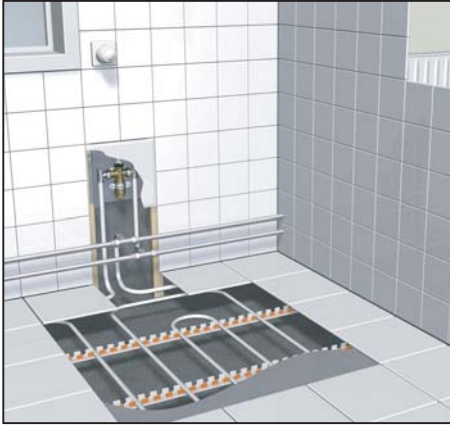


Bild 2. Exempel på placering av LK Minikretsventil M5.

Placera LK Minikretsventil M5 så nära radiatorrören som möjligt för att minimera rördragningen mellan radiatorrören och minikretsventilen. Minikretsventilen är vändbar för att underlätta rördragningen till det befintliga värmesystemet. Observera att flödespilarna på ventilhuset anger minikretsventilens tillopp respektive retur (se "Bild 3.").

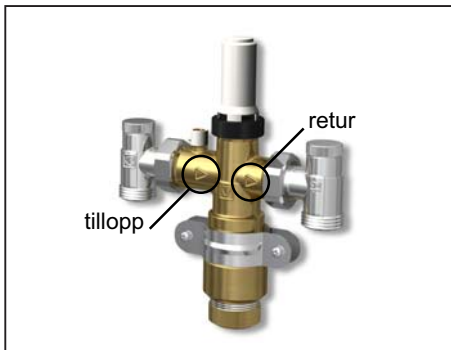


Bild 3. Flödesriktning.

LK Minikretsventil M5 ska placeras högre än golvvärmeinstallationen för att underlätta avluftning av systemet.

Termostaten ska placeras så att den påverkas av rumstemperaturen. Termostaten levereras med 2 m kappillär rör som ansluts mot minikretsventilen (11). Kappillär rören kan döljas i t.ex. ett VP-rör (minst Ø 20 mm). För att kunna föra in kappillär rören i VP-röret, måste den vita plasthylsan på termostatanslutningen demonteras. Skruva av den vita plastmuttern och plocka ut innehållet. Montera i omvänd ordning.

FÖRLÄGGNING AV GOLVVÄRMESLINGA

Förberedelse

Se till att golvytan är fri från gammal golvbeläggning (t.ex. plastmatta) så att betongplattan eller trägolvet är synligt. Golvet ska även vara rent från lösa partiklar och smuts. Eventuell primning ska utföras i detta skede, se golv-/spackelleverantörens anvisningar.

Innan golvvärmeslingan läggs ska följande beaktas:

- Eftersom det kan bli stor temperaturskillnad mellan golvvärmekretsens början och slut ska golvvärmerören monteras i s.k. "dubbel-slinga" med ett c/c-avstånd på 150 mm. För att underlätta förläggningen av golvvärmeslingan bör en skiss över slingan och rummet göras, enligt exempel i "Bild 4." (observera flödesriktningen som anges av pilarna).
- Beroende av var LK Minikretsventil M5 placeras i förhållande till infällningspunkten på det befintliga värmesystemet, kan golvvärmerören i vissa fall komma att korsas. För att undvika detta är minikretsventilen vändbar. Observera att pilarna på ventilhuset anger flödesriktningen (se "Bild 3.").
- Plats för anslutning mot det befintliga värmesystemet ska bestämmas innan golvvärmeslingan läggs ut. Detta är viktigt för att man ska veta var golvvärmeslingan börjar respektive slutar.

Montering av LK Golvvärmelist

Börja monteringen med att lägga ut LK Golvvärmelist tvärs slingriktningen. Vid vändzoner läggs listen min.150 mm från vägg vilket ger nödvändig plats för rörvändningen. Resterande lister fördelas med ett jämnt avstånd mellan vändzonerna. Listernas inbördes avstånd får vara max 500 mm. (se "Bild 5.")

Golvvärmelisten ska fästas mot underlaget med skruv eller spik för underlag i trä eller betong.

Obs!

Golvvärmeslingan ska inte läggas där infästning mot golv ska ske, t.ex. golvmonterad WC-stol.

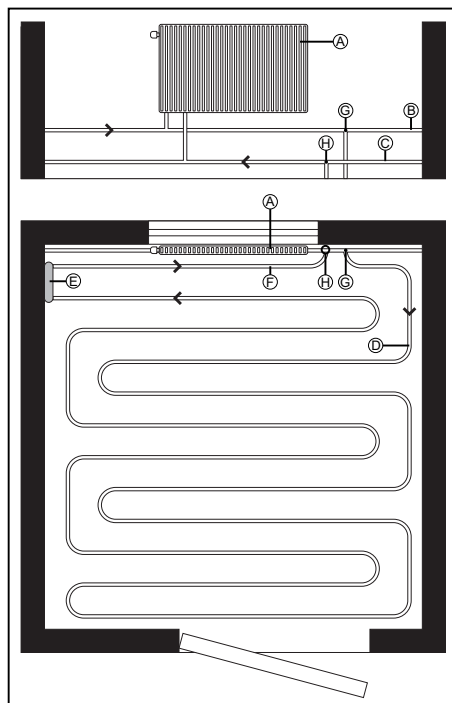


Bild 4. Principskiss för rördragning.

- A. Radiator
- B. Radiatorsystem, tillopp
- C. Radiatorsystem, retur
- D. Golvvärmekrets
- E. LK Minikretsventil M5
- F. Returledning, golvvärmekrets
- G. Anslutningspunkt, tillopp golvvärmekrets
- H. Anslutningspunkt, retur golvvärmekrets

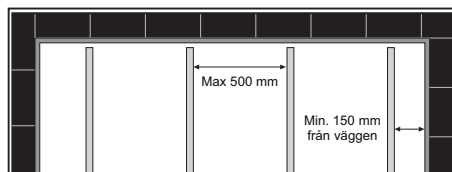


Bild 5. Förläggning av LK Golvvärmelist.

Montering av LK Anslutningskoppling

Obs!

Röranslutning mot LK Minikretsventil M5 får endast utföras med LK Anslutningskoppling.

- Montera 1 st LK Anslutningskoppling på golvvärmröret enligt "Bild 7". Var noga med att O-ringen på instickshylsan sitter på sin plats efter montaget.
- Spänn sedan fast röret med kopplingen på minikretsventilens retur (8). Drag åt ordentligt med skiftnyckel.
- Dra röret den kortaste vägen till den tidigare bestämda anslutningspunkten för radiatorkretsens returledning (se "Bild 4." punkt (F)). Kapa röret med tillräcklig kapmån för inkopplingen mot det befintliga värmesystemet, inkopplingen bör utföras av fackman. Röret ska kapas med rörsax eller mattkniv. Observera att snittet ska vara vinkelrätt och snittytan ren och slät.
- Ta resten av rörrullen och montera den andra anslutningskopplingen enligt beskrivningen ovan.
- Spänn sedan fast röret med kopplingen på minikretsventilens tillopp (5). Drag åt ordentligt med skiftnyckel.

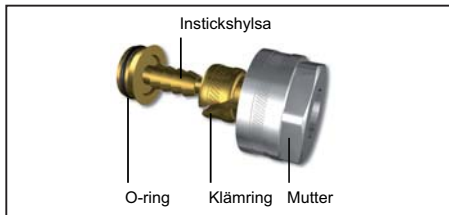


Bild 6. LK Anslutningskoppling.



Bild 7. LK Anslutningskoppling monterad på LK Golvvärmrör.

Rördragning

Dra golvvärmröret rakt ned från LK Minikretsventil M5, mot golvet. I vinkeln mellan vägg och golv monteras LK Rörböjningsstöd på röret för att få en snäv och fixerad böj. (se "Bild 8.")

Trampa ned röret i golvvärmelisten och lägg slingan i s.k. "dubbel-slinga", enligt principskissen ("Bild 4."). När installationen är klar ska c/c-avståndet mellan rören vara 150 mm.

Se till att röret sitter ordentligt fast i golvvärmelisten och att röret i vändningarna inte böjs uppåt. Vid behov kan småbitar av golvvärmelisten brytas till och användas för att fästa röret i rörvändningarna.

När hela golvytan är täckt med golvvärmrör (max 35 m rör) ska röret kapas med tillräcklig kapmån för inkoppling mot det befintliga värmesystemets tillopp (se "Bild 4." punkt (G)). Inkoppling bör utföras av fackman.

Tips!

Arbetsmomentet underlättas om man är två personer. Den ena personen går före med rörrullen och den andra personen går efter och trampar ned röret i listen.

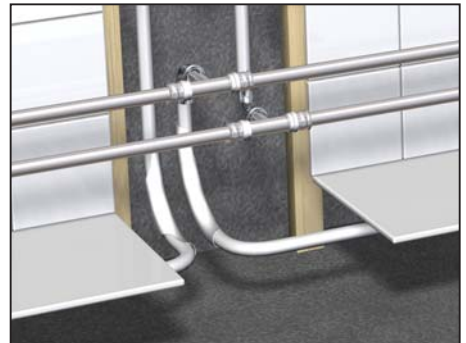


Bild 8. Montering av golvvärmrör i LK Rörböjningsstöd.

INKOPPLING MOT BEFINTLIGT VÄRMESYSTEM

Obs!

Eftersom inkoppling av LK Minikretsventil M5 är ett ingrepp i det befintliga värmesystemet, bör arbetet utföras av fackman.

Inkoppling av LK Minikretsventil M5 mot befintligt värmesystem

På radiatorkretsens tillopp- respektive returledning fälls en lämplig T-koppling in, mot vilken golvvärmekretsen ansluts med 2 st medleverade LK Koppling utv. gänga 12 x R15.

IDRIFTTAGANDE

(Arbetsmomentet bör utföras av fackman)

Avluftning och kontroll

Kontrollera att alla kopplingar är väl åtdragna.

För att undvika att luft från golvvärmeslingan tränger in i det befintliga värmesystemet i samband med idrifttagning, bör nedanstående steg följas.

- Stäng minikretsventilens returventil (7).
- Börja påfyllningen av värmesystemet.
- Öppna avluftningsventilen på minikretsventilen (9). Avlufta systemet och stäng därefter avluftningsventilen.
- Stäng minikretsventilens tilloppsventil (4).
- Öppna minikretsventilens returventil (7).
- Öppna avluftningsventilen på minikretsventilen (9). Avlufta systemet och stäng därefter avluftningsventilen.
- Öppna minikretsventilens tilloppsventil (4).
- Kontrollera trycket i pannan och fyll ev. på.

Ställ returtemperaturbegränsaren på +30 °C.

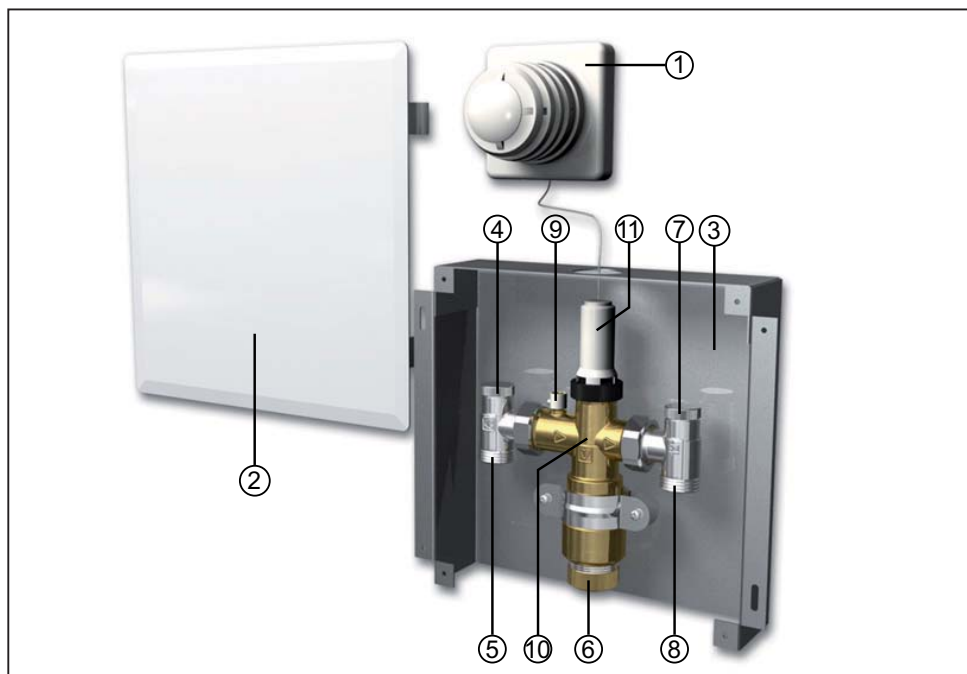


Bild 1. LK Minikretsventil M5 monterad i LK Inbyggnadsskåp M5 med LK Lucka M5.

Täthetsprovning

Innan rören täcks med flytspackel ska alla anslutningar kontrolleras så att det inte förekommer något läckage. Även röret ska kontrolleras så att det inte har skadats under installationen. När alla kopplingar och rör är kontrollerade kan rören spacklas in.

Täckning av rör

För att få en jämn golvytetemperatur krävs en övergjutning på min. 10 mm över röret, totalt ca 24 mm (se "Bild 9."). Vid förläggning på isolering krävs normalt en tjockare övergjutning. Övergjutningens tjocklek bör dimensioneras i samråd med leverantör av betong/avjämningssmassa.

Läs noga igenom spackelleverantörens anvisning innan spackelarbetet påbörjas.

Upstart

Innan golvvärmen startas för första gången ska man se till att flytspackel och eventuell fix och fog har torkat ur ordentligt. Se respektive leverantörs rekommenderade torktider.

Vid keramisk golvbeklädnad får golvvärmen kopplas på först 28 dygn efter avslutad fogning. Temperaturen i golvvärmeslingan ökas med 5 °C per dygn tills önskad rumstemperatur uppnås.

Felsökning

Golvvärmekretsen blir inte varm

- Kontrollera att ventilerna (4) och (7) är öppna.
- Kontrollera att minikretsventilens termostat är rätt inställd (se "Tabell 1.").

Om ovanstående inställningar är korrekta och problemet kvarstår kan minikretsventilens returtemperaturbegränsare (6) ökas stegvis till max +40 °C.

Är ovan justeringar gjorda och det ändå inte kommer värme till golvvärmekretsen kan detta tyda på att trycket från primärsidan är för lågt. Kontrollera om hastigheten på primärsidans cirkulationspump kan ökas.

Värde	Temperatur
*	6,0 °C (frostskydd)
1	10,0 °C
2	13,0 °C
3	17,5 °C
▼	20,0 °C
4	22,0 °C
5	25,0 °C
6	28,0 °C

Tabell 1. Inställningsvärden för minikretsventilens termostat.

Teknisk data LK Minikretsventil M5

Max arbetstemperatur	+55 °C
Max arbetstryck	6 bar
Reglerområde returventil	+30 °C - +60 °C
Reglerområde termostat	+6 °C - +28 °C
Kapillärörslängd	2 m
Bredd	200 mm
Höjd	200 mm
Djup	55 - 91 mm

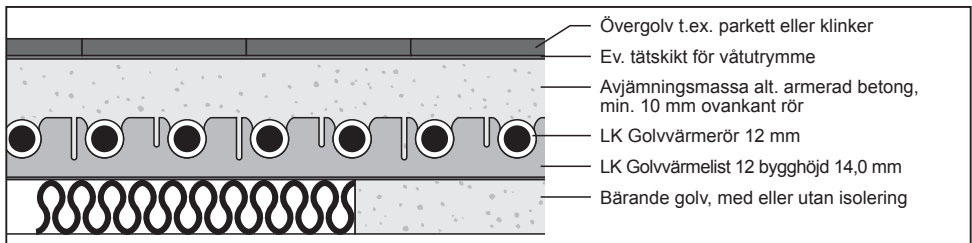


Bild 9. Principskiss för täckning av rör.

Content

GENERAL INSTRUCTIONS	12
LK Floor Heating Package 5 m ²	12
Tools & material you will need	12
Before beginning	13
Important information	13
Prerequisites for good function	13
General information about floor heating	13
INSTALLING LK MINI LOOP VALVE M5	14
Location and installation of LK Mini Loop Valve M5	15
LAYING OUT THE PIPE	16
Preparation	16
Installation of LK Clip Rail	16
Installing connection coupling	17
Pipe laying	17
CONNECTING TO EXISTING HEATING SYSTEM	18
Connection of LK Mini circuit valve M5 to existing heating system	18
PUTTING INTO SERVICE	18
Ventilating and check	18
Tightness testing	19
Covering of pipes	19
Start-up	19
Troubleshooting	19
Technical data LK Mini Loop Valve M5	19

LK Floor Heating Package 5 m²

GENERAL INSTRUCTIONS

LK Floor Heating Package 5 m²

The system is adapted for 12 mm LK Under Floor Heating Pipes and is primarily intended for floor heating installations in smaller areas, e.g. in kitchens, bathrooms, hallways or laundry rooms. The floor heating system is moulded in a leveling compound or concrete

LK Floor Heating Package 5 m² includes:

- LK Mini Loop Valve M5, 1 pcs
- LK Cabinet M5, 1 pcs
- LK Cover M5, 1 pcs
- LK Under Floor Heating Pipe, dim. 12 mm, 35 m
- LK Clip Rail, 10 pcs
- LK Connection Coupling, dim. 12 x 3/4", 2 pcs
- LK Coupling, Male. thread 12 x 1/2", 2 pcs
- LK Pipe Bending Support, 2 pcs

Tools & material you will need

- Spanner
- Screwdriver
- Bucket
- Allen key, dimension 8 mm
- Drilling machine and drill
- Screw and plug



LK Under Floor Heating Pipe 12 mm



LK Clip Rail 12 mm.



LK Connection Coupling, dimension 12 x 3/4".



LK Coupling, Male. thread 12 x 1/2".



LK Pipe Bending Support.



LK Mini Loop Valve M5 placed in LK Cabinet M5 with LK Cover M5.

Before beginning

Carefully read through the entire instruction book before starting work with the floor heating installation. Study the different phases described and consider if there are any additional factors that will affect your floor heating installation. Also read through the instructions from the filler and floor supplier so that you obtain a complete picture of the different parts of the project. Also arrange a time with an electrician and a heating and sanitation contractor for those parts that have to be carried out by a specialist.

The installation work should be carried out in the order specified in this instruction.

Important information

Note!

- LK Floor heating package 5 m² cannot be installed in a serial radiator system (Consult a specialist if you are not sure).
- LK Floor Heating Package 5 m² should be installed on self-supporting floors.
- If clickers are to be installed as a top floor surface on a wood joist floor, make sure that the floor structure is solid.
- The connection of the LK Mini Loop Valve M5 to an existing heating system should be carried out by a specialist.

Prerequisites for good function

In order for LK Mini Loop Valve M5 to work in a satisfactory manner, the available pressure at the point of connection must exceed 12 kPa. In normal cases the available pressure is higher.

LK Mini Loop Valve M5 should be connected into a parallel radiator system with an outdoor temperature-compensated supply temperature. The system temperature must not exceed +55 °C.

The existing heating system must not contain impurities that can damage or clog LK Mini Loop Valve M5.

As the floor heating pipe will be cast in concrete or filler compound, it is important to adhere to the instructions from respective supplier.

General information about floor heating

Since heat rises upwards, the best location for a heating system is in the floor. Floor heating will provide you with a more even and more pleasant form of heating than with radiators, for instance. Instead of heating being confined to a few concentrated places, the entire floor area acts as a large radiator.

With water based floor heating, you are not tied to electricity as a source of energy, but can always change from electricity to gas, oil, a heat pump, district heating etc.

Insulation

The insulation requirement for a newly constructed self-contained house is at least 200 mm in a floor cast on the ground, a so-called ground slab. In most renovation and reconstruction projects, where floor heating is installed on an existing floor, it is often difficult to get the optimal amount of insulation into the construction. Ceiling heights and adjacent floors often create problems. However, it is always better to have a little albeit insufficient amount of insulation material than none at all.

Specified effect

According to current building rules, the floor temperature of floor heating systems should not exceed +29 °C. Thus, floor heating should not emit more than 65-70 w/m². If you intend to install floor heating on an older and more poorly insulated house where the energy requirement exceeds 65-70 w/m², you should keep the old radiator as an extra safety measure. Alternatively, you can supplement the system with an electric towel drier or similar.

INSTALLING LK MINI LOOP VALVE M5

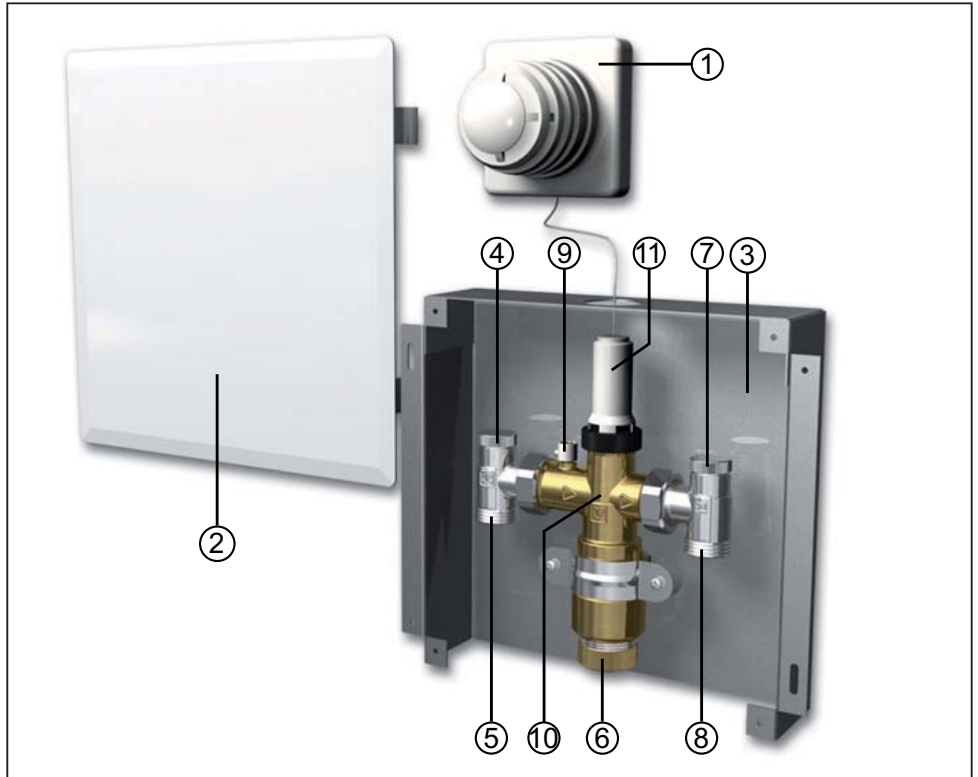


Figure 1. LK Mini Loop Valve M5 placed in LK Cabinet M5 with LK Cover M5.

LK Mini Loop Valve M5

1. Thermostat
2. Cover M5
3. Cabinet M5
4. Supply valve
5. Supply
6. Return temperature limiter
7. Return valve
8. Return
9. Bleed valve
10. Mini Loop Valve M5
11. Thermostat connection

Location and installation of LK Mini Loop Valve M5

LK Mini Loop Valve M5 is delivered together with a sheet steel cabinet that can be mounted recessed in a wall or hidden, for instance, in a bathroom cabinet. The cover of the sheet steel cabinet can be slid depth wise to compensate for different wall thicknesses (max 36 mm).

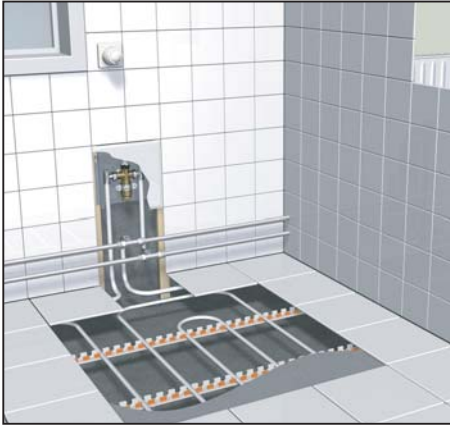


Figure 2. Example of placement of LK Mini Loop Valve M5.

Place LK Mini Loop Valve M5 as near to the radiator pipes as possible in order to minimize piping between the radiator pipes and the mini loop valve. The mini loop valve can be used to facilitate piping to the existing heating system. Please note that the flow arrows on the valve housing indicate the mini loop valve's supply and return respectively (see "Figure 2").

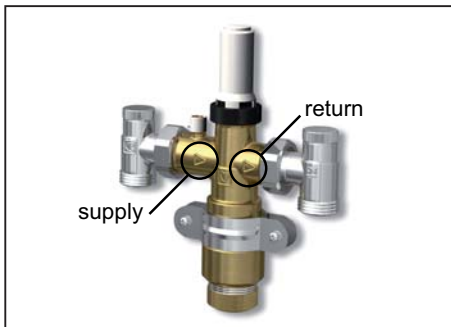


Figure 3. Direction of flow.

LK Mini Loop Valve M5 should be located higher than the floor heating installation to facilitate system ventilation.

The thermostat should be placed so that it can be affected by the temperature of the room. The thermostat is supplied with 2 m of capillary pipe that is connected to the mini circuit valve (11). The capillary pipe can be hidden in a sleeve pipe (at least a Ø 20 mm). In order to insert the capillary pipe in the sleeve pipe, the white plastic sleeve on the thermostat connection must be dismantled. Unscrew the white plastic nut and take out the content. Install in reverse order.

LAYING OUT THE PIPE

Preparation

Make sure that the floor area is free of old floor covering (e.g. plastic mat) so that the concrete slab or wooden floor is visible. The floor should also be clean of loose particles and dirt. Any priming should be carried out during this stage; see instructions from floor supplier/fill supplier.

Before the floor heating coil is laid, the following should be observed:

- As there can be a great difference in temperature between the beginning and end of the floor heating circuit, the floor heating pipes should be mounted in a so-called "double coil" with a c/c distance of 150 mm. In order to facilitate the laying of the floor heating coil, a diagram of the coil and the room should be made in according with the example in "Figure 4" (please observe the direction of flow specified by the arrows).
- Depending on where the LK Mini Loop Valve M5 is placed in relation to the inset point on the existing heating system, in certain cases, the floor heating pipes may cross. To avoid this, the mini circuit valve is reversible. Please note that the arrows on the valve housing indicate the direction of flow (see "Figure 3").
- The location of the connection to the existing heating system should be determined before the floor heating coil is laid out. This important in order to know where the floor heating coil starts and ends.

Installation of LK Clip Rail

Begin the installation by placing out the LK Clip Rail across the direction of the loop. The clip rail is placed at least 150 mm from the wall at turn zones providing the necessary room for the pipe turn. The remaining distance between the turn zones is filled with additional rows of clip rails with an equal distance of no more than 500 mm. (see "Figure 5").

The clip rail should be fixed to the surface using a screw or nail for a surface of wood or concrete.

Note!

The floor heating loop should not be placed where there is to be an attachment to the floor, e.g. a floor-mounted water closet.

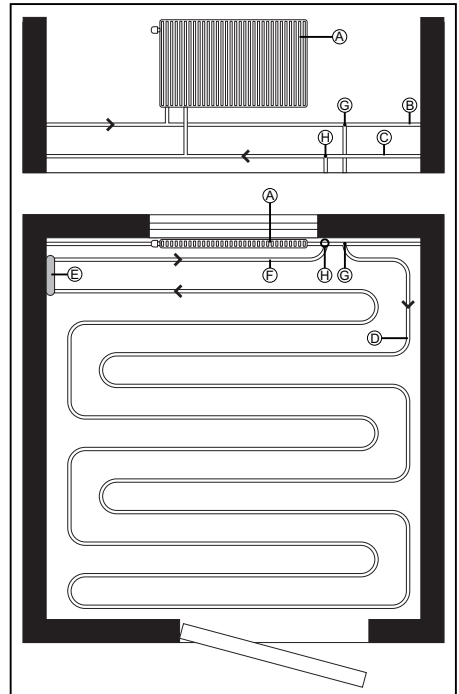


Figure 4. Outline diagram for piping.

- A. Radiator
- B. Radiator system, supply
- C. Radiator system, return
- D. Floor heating circuit
- E. LK Mini Loop Valve M5
- F. Return, floor heating circuit
- G. Connection point, supply floor heating circuit
- H. Connection point, return floor heating circuit

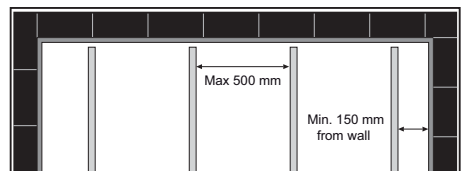


Figure 5. Installation of LK Clip Rail.

Installing connection coupling

Note!

Pipe connection to LK Mini Loop Valve M5 may only be carried out with an LK Connection Coupling.

- Install 1 LK Connection Coupling on the floor heating pipe according to "Figure 7". Make sure that the O-ring on the plug-in sleeve is in place after installation.
- Then attach the pipe with the coupling on the mini loop valve's return (8). Tighten securely with a spanner.
- Lay the pipe the shortest route to the previously determined connection point for the radiator circuit's return (see "Figure 4", Item (F)). Cut the pipe with sufficient allowance for cutting for the connection to the existing heating system; the connection should be carried out by a specialist. The pipe should be cut with pipe cutters or a carpet knife. Please note that the cut should be at right angles and the cut surface should be clean and level.
- Take the remainder of the pipe coil and install the other connection coupling in accordance with the description above.
- Then attach the pipe with the coupling on the mini loop valve's supply (5). Tighten securely with a spanner.

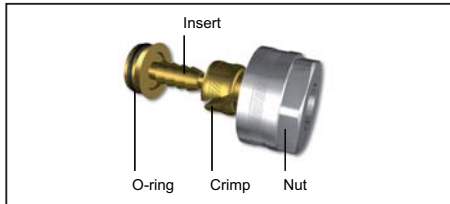


Figure 6. LK Connection Coupling.



Figure 7. LK Connection Coupling assembled on LK Under Floor Heating Pipe.

Pipe laying

Lay the floor heating pipe straight down from the LK Mini Loop Valve M5 towards the floor. In the angle between the wall and the floor, an LK Pipe Bending Support is placed on the pipe in order to obtain a tight, fixed bend (see "Figure 8").

Tramp down the pipe in the clip rail and lay the loop in a so-called "double coil" in accordance with the outline diagram ("Figure 4"). When the installation is complete, the c/c distance between the pipes should be 150 mm.

Make sure that the pipe is properly attached in the clip rail and that the pipe in the turns does not bend upwards. Where necessary, small bits of the clip rail can be broken off and used to attach the pipe in the pipe turns.

When the entire floor areas is covered with floor heating pipes (max 35 m of piping), the pipe should be cut with sufficient allowance for cutting for connecting to the existing heating system (see "Figure 4", Item (G)). The connection should be carried out by a specialist

Tip!

The working moment is rendered easier if you are two people. The one person goes in front with the pipe coil and the second person follows tramping down the pipe in the rail.



Figure 8. Assembly of under floor heating pipes in LK Pipe Bending Support .

CONNECTING TO EXISTING HEATING SYSTEM

Note!

Since the connection of LK Mini circuit valve M5 is an encroachment in the existing heating system, the work should be carried out by a specialist.

Connection of LK Mini circuit valve M5 to existing heating system

On the radiator circuit's supply and return lines side respectively, a suitable T-coupling is inset to which the floor heating circuit is connected using 2 (x) supplied LK Couplings, Male thread 12 x 1/2".

PUTTING INTO SERVICE

(The working moment should be carried out by a specialist)

Ventilating and check

Check that all couplings are securely tightened.

To avoid air from the floor heating coil penetrating into the existing heating system in conjunction with putting in the service, the following steps should be followed.

- Close the mini loop valve's return valve (7).
- Begin filling the heating system.
- Open the bleeding valve on the mini loop valve (9). Bleed the system and then close the bleeding valve.
- Close the mini loop valve's supply valve (4).
- Open the mini loop valve's return valve (7).
- Open the bleeding valve on the mini loop valve (9). Bleed the system and then close the bleeding valve.
- Open the mini loop valve's supply valve (4).
- Check the pressure in the boiler and fill if necessary.

Set the return temperature limiter to +30 °C.

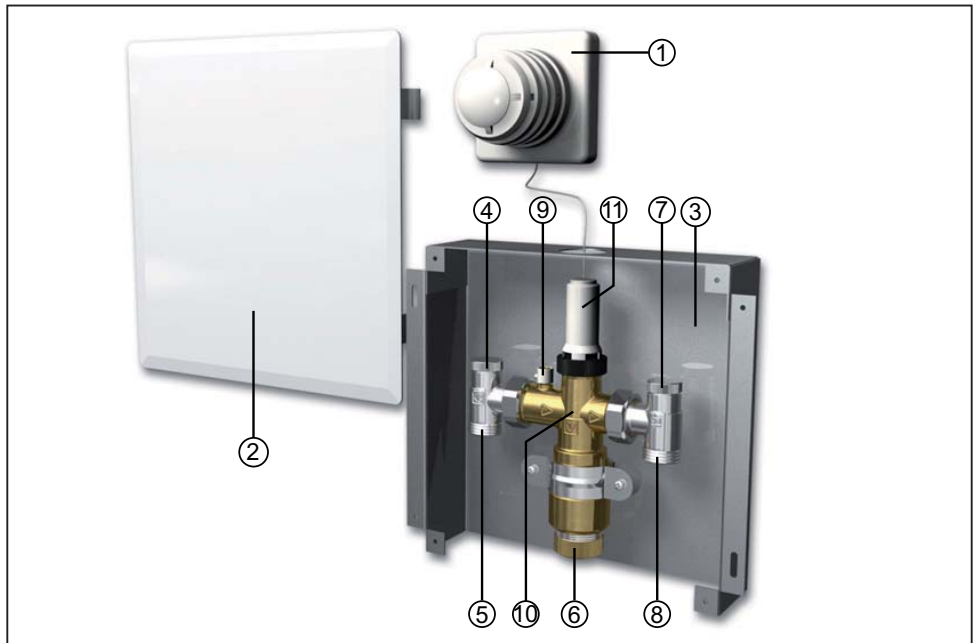


Figure 1. LK Mini Loop Valve M5 placed in LK Cabinet M5 with LK Cover M5.

Tightness testing

Before the pipes are covered with liquid filler, all connections should be checked so that there are no leaks. Even the pipe must be checked to ensure that it has not been damaged during installation. When all couplings and pipes have been checked, the pipes can be filled in with filler.

Covering of pipes

In order to obtain an even floor area temperature, the pipe must be cast in concrete to at least 10 mm above the pipe, a total of approx. 24 mm (see "Figure 9"). When placing on insulation, normally a thicker layer of casting is required. The thickness of the layer of casting should be dimensioned in consultation with the supplier of the concrete/filler compound.

Carefully read through the instruction from the filler supplier before starting with filling work.

Start-up

Before the floor heating is started for the first time, you should make sure that the liquid filler and any fix and join has properly dried. See respective supplier's recommended drying times.

For ceramic floor coverings, floor heating may only be connected 28 days after joining has been completed. The temperature in the floor heating coil is increased by 5 °C per 24-hour period until the desired room temperature is obtained.

Troubleshooting

The floor heating loop does not get warm

- Check that the valves ((4) and (7) are open.
- Check that the mini loop valve's thermostat is correctly set (see "Table 1").

If the above settings are correct and the problem remains, the mini loop valve's return temperature limiter (6) can be successively increased to a maximum of +40 °C.

If the above adjustments have been made and still no heat arrives to the floor heating loop, this can indicate that the pressure from the primary side is too low. Check if the speed of the circulation pump on the primary side can be increased.

Value	Temperature
*	6,0 °C (frost protection)
1	10,0 °C
2	13,0 °C
3	17,5 °C
▼	20,0 °C
4	22,0 °C
5	25,0 °C
6	28,0 °C

Table 1. Setting values for the mini loop valve's thermostat.

Technical data LK Mini Loop Valve M5

Max operating temperature	+55 °C
Max working pressure	6 bar
Regulating range, return valve	+30 °C - +60 °C
Regulating range, thermostat	+6 °C - +28 °C
Capillary length	2 m
Width	200 mm
Height	200 mm
Depth	55 - 91 mm

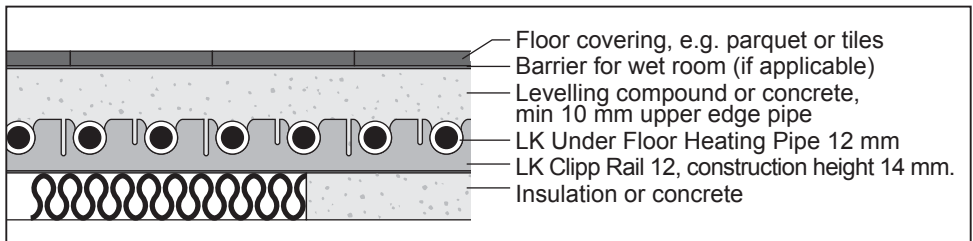


Figure 9. Outline diagram for covering of pipes.

