



LK Golvvärmepaket 10 m² Installationsbeskrivning

Innehållsförteckning

Generella anvisningar	2
LK Golvvärmepaket 10 m²	2
Verktyg och material du behöver	2
Innan du börjar	3
Viktig information	3
Förutsättningar för en god funktion	3
Allmänt om golvvärme	3
Isolering	3
Angiven effekt	3
Installation av LK Minishunt M60	4
Placering av LK Minishunt M60	4
Montering av LK Minishunt M60	5
Inkoppling av LK Minishunt M60 mot befintligt värmesystem	5
Förläggning av golvvärmeslinga	6
Förberedelse	6
Montering av LK Golvvärmelist	6
Montering av LK Koppling utv. gänga	6
Rördragning	7
Idrifttagande	8
Genomspolning och avluftning	8
Tätetsprovning	9
Täckning av rör	9
Elinstallation	9
Uppstart	9
Grundinställning	9
Felsökning	10
Radiatorerna efter LK Minishunt M60 blir inte varma vid 1-rörssystem	10
Golvvärmekretsen blir inte varm	10
Teknisk data	11
Kapacitetsdiagram	11

Generella anvisningar

LK Golvvärmepaket 10 m²

Systemet är anpassat för LK Golvvärmerör 12 mm och främst avsett för golvvärmeinstallation på mindre ytor, t.ex. i kök, badrum, entré eller tvättstuga. Golvvärme-systemet ska gjutas in i avjämningsmassa eller betong.

LK Golvvärmepaket 10 m² innehåller:

- LK Minishunt M60, 1 st
- LK Golvvärmerör, dim. 12 mm, 70 m
- LK Golvvärmelist, 20 st
- LK Koppling utv. gäng, dim. 12 x 2 mm, 2 st
- LK Dubbelnippel G15, 1 st
- LK Rörböjningsstöd, 2 st



LK Minishunt M60.

Verktyg & material du behöver

- Skiftnyckel
- Skruvmejsel
- Trädgårdsslang
- Hink
- Gängtejp
- Insexnyckel, dim. 4 mm och 10 mm
- Borrmaskin och borrar
- Skruv och plugg



LK Golvvärmerör 12 mm.



LK Rörböjningsstöd.



LK Golvvärmelist 12 mm.



LK Koppling utv. gänga 12 x 2 mm.



LK Dubbelnippel G15.

Innan du börjar

Läs noga igenom hela instruktionshäftet innan arbetet med golvvärmeinstallationen påbörjas. Fundera kring de olika moment som beskrivs och tänk efter om det är något ytterligare som påverkar just din golvvärmeinstallation. Läs även igenom spackel- samt golvleverantörens anvisningar så att du får en hel bild av projektets olika delar.

Avtala även tid med elektriker och VVS-installatör för de moment som ska utföras av fackman.

Installationsarbetet bör utföras enligt ordningsföljden i denna instruktion.

Viktig information

Obs!

- LK Golvvärmepaket 10 m² ska installeras på självbärande golv.
- Om klinkers ska monteras som övergolv på träbjälklag, får golvkonstruktionen inte svikta mer än vad som anges i "PERs: Branschregler" (utges av Byggkeramikrådet, www.bkr.se).
- All elinstallation ska utföras av behörig elinstallatör.
- Inkoppling av LK Minishunt M60 mot befintligt värmesystem bör utföras av fackman.

Förutsättningar för en god funktion

Förutsättningen för en god funktion av golvvärmesystemet är väderstyrd reglering av framledningstemperaturen.

Eftersom golvvärmeröret ska gjutas in i betong eller avjämningsmassa, är det viktigt att noga följa anvisningarna från respektive leverantör.

Allmänt om golvvärme

Eftersom värme stiger uppåt är den bästa placeringen av ett värmesystem i golvet. Med golvvärme får du en jämnare och behagligare uppvärmning än med t.ex. radiatorer. Istället för att värmen finns på några få koncentrerade ställen fungerar hela golvytan som en stor radiator.

Med vattenburen golvvärme är man inte låst vid el som energikälla, man kan alltid ändra från el till gas, olja, värmepump, fjärrvärme m.m.

Isolering

För en nybyggd villa är kravet på isolering minst 200 mm, i ett golv gjutet på mark, s.k. platta på mark. I de flesta renoverings- och ombyggnadsprojekt, där golvvärme installeras på befintliga golv, är det ofta svårt att få in optimal mängd isolering i konstruktionen. Takhöjd och intilliggande golv skapar ofta problem. Det är dock alltid bättre att få in en liten om än otillräcklig mängd isolering, än ingen alls.

Avgiven effekt

Golvvärmesystem får inte ha en högre golvytetemperatur än +27 °C, enligt gällande byggregler. Det gör att golvvärme max kan avge 75-80 w/m². Om man avser att installera golvvärme i ett äldre och sämre isolerat hus där effektbehovet överstiger 75-80 w/m², bör man låta den gamla radiatoren sitta kvar som extra säkerhet. Alternativt kan man komplettera med elhanddukstork eller dylikt.

Installation av LK Minishunt M60

LK Minishunt M60

- ① Ventilhus
- ② Omkoppling 1-2 rör
- ③ Termostat med givare
- ④ Anslutning primärt värme-system (tillopp) CU15 / R20 utv.
- ⑤ Anslutning primärt värme-system (retur) CU15 / R20 utv.
- ⑥ Maxtemperaturbegränsare
- ⑦ Returventil
- ⑧ Anslutning för system-påfyllnad G15
- ⑨ Avluftningsventil
- ⑩ VF Ventil
- ⑪ Cirkulationspump
- ⑫ Anslutning golvvärme (tillopp) G15 inv.
- ⑬ Anslutning golvvärme (retur) G15 inv.
- ⑭ Konsol
- ⑮ Fiberpackning

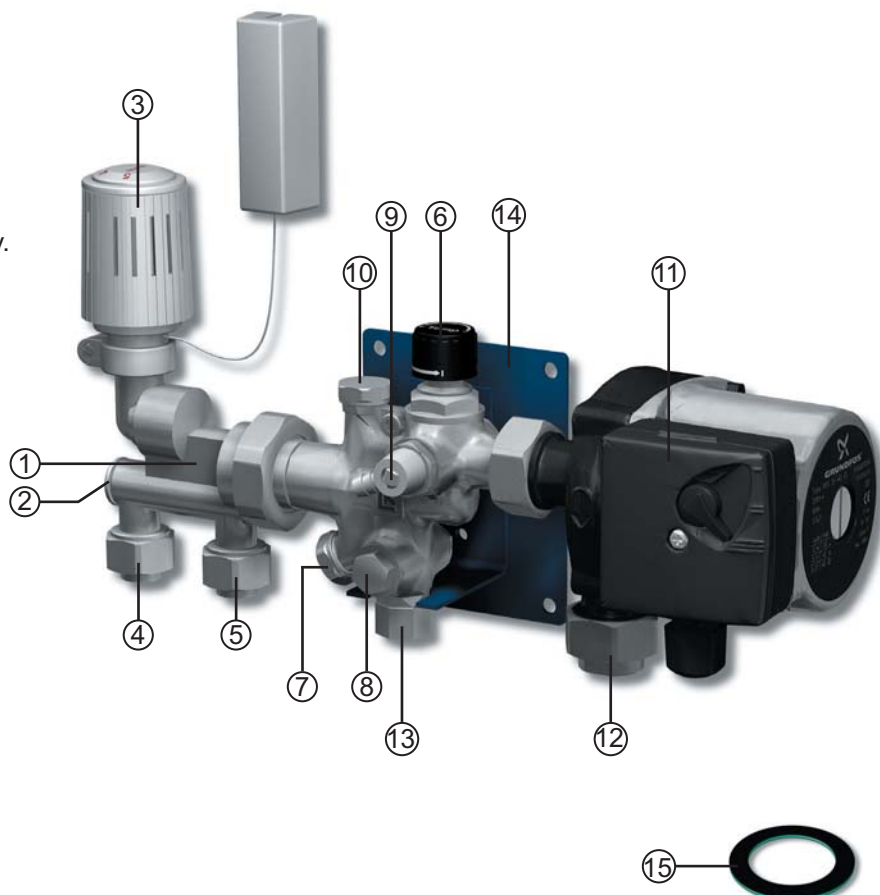


Bild 1. LK Minishunt M60.

Placering av LK Minishunt M60

Placera LK Minishunt M60 så nära radiatorrören som möjligt för att minimera rödragningen mellan radiatorrören och minishunten. Ska minishunten installeras i ett rum där golvvärmeinstallationen ersätter en radiator, kan minishunten installeras direkt på radiatoranslutningen.

LK Minishunt M60 ska placeras högre än golvvärmeinstallationen för att underlätta avluftning av systemet. Tänk på att inte placera minishunten i ett rum där det svaga ljudet från pumpen kan upplevas som störande, t.ex. i sovrum.

Givaren ska placeras så att den påverkas av rumstemperaturen. Givaren levereras med 2 m kappillrör.



Bild 2. Exempel på placering av LK Minishunt M60.

Montering av LK Minishunt M60

- Montera ihop cirkulationspumpen och ventilhuset med fiberpackningen mellan, enligt "Bild 1."
- Sätt fast minishunten i konsolen.
- Montera minishunten på väggen. Använd lämplig skruv och plugg för väggmaterialet.
- Bänd av det vita handvredet som sitter på ventilhuset vid leverans och montera den bipackade termostaten (3).

Inkoppling av LK Minishunt M60 mot befintligt värmesystem

Obs!

Eftersom inkoppling av LK Minishunt M60 är ett ingrepp i det befintliga värmesystemet, bör arbetet utföras av fackman.

När de förberedande ingreppen på det befintliga värmesystemet är utförda ska minishuntens primärkrets inkopplas enligt följande:

Montering av LK Anslutningskoppling CU ("Bild 3.")

- Trä på den stora O-ring (B) på mässingsadaptern (A).
- Trä på mutter (E), kona (D), den lilla O-ring (C) samt adaptern (A) på röret.
- Anslut mot gängen och dra åt.

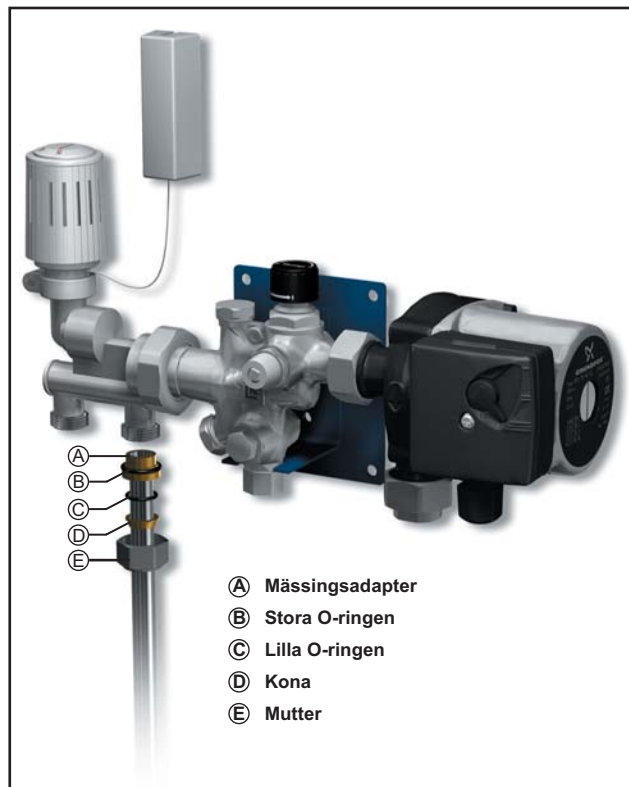


Bild 3. Montering av LK Anslutningskoppling CU.

Förläggning av golvvärmeslinga

Förberedelse

Se till att golvytan är fri från gammal golvbeläggning (t.ex. plastmatta) så att betongplattan eller trägolvet är synligt. Golvet ska även vara rent från lösa partiklar och smuts. Eventuell primning ska utföras i detta skede, se golv-/spackelleverantörens anvisningar.

Montering av LK Golvvärmelist

Börja monteringen med att lägga ut LK Golvvärmelist tvärs slingriktningen. Vid vändzoner läggs listen min.150 mm från vägg vilket ger nödvändig plats för rörvändningen. Resterande avstånd mellan vändzonerna fylls med ytterligare listrader med ett inbördes avstånd på max 500 mm. (se "Bild 4.")

Golvvärmelisten ska fästas mot underlaget med skruv eller spik för underlag av trä eller betong.

Obs!

Golvvärmeslingan ska inte läggas där infästning mot golv ska ske, t.ex. golvmonterad WC-stol.

Montering av LK Koppling utv. gänga

- Täta den längsta gängan på de båda dubbelnippelarna med gängtejp eller motsvarande.

Tätning med gängtejp

Börja med att lägga gängtejpen längst in på rörgängorna, linda sedan tejpen medurs, utåt kanten på gängan. Linda sedan tejpen in mot mitten igen. Upprepa vid behov. När gängorna är täckta med tejp har du lagt på tillräckligt mycket tejp.

Montera sedan rördelen, observera att en gänga tätad med gängtejp inte går att "backa".

- Montera dubbelnippelarna på shuntens golvvärmeanslutningar (12) och (13).
- Montera sedan resterande delar av LK Koppling, på golvvärmeröret enligt "Bild 6.". Var noga med att O-ringen på instickshylsan sitter på sin plats efter montage.
- Spänn sedan fast golvvärmeröret på minishuntens golvvärmetilloppsledning (12). Drag åt ordentligt med skiftnyckel.

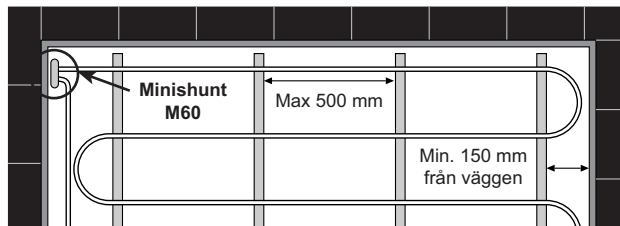


Bild 4. Förläggning av LK Golvvärmelist.

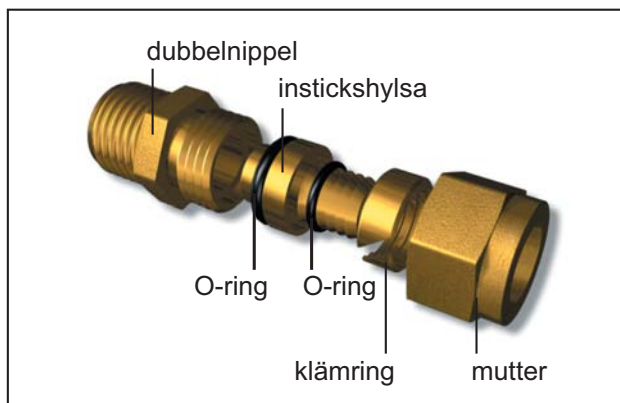


Bild 5. LK Koppling utv. gänga.

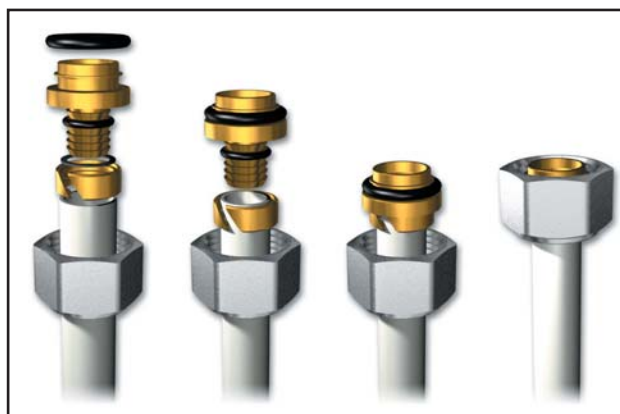


Bild 6. LK Koppling utv. gänga monterad på LK Golvvärmerör.

Rördragning

Dra golvvärmeröret rakt ned från LK Minishunt M60 mot golvet. I vinkeln mellan vägg och golv monteras LK Rörböjningsstöd på röret för att få en snäv och fixerad böj. (se "Bild 7".)

Trampa ned röret i golvvärmelistan enligt "Bild 8.". Börja slingdragningen längs ytterväggen och arbeta dig inåt rummet. Då kommer det varmaste vattnet att möta den kallaste ytan i rummet.

Golvvärmerörets tilloppsledning läggs ca 50 mm från vägg. I fortsättningen läggs röret med ett inbördes c/c-avstånd på 150 mm. Se till att röret sitter ordentligt fast i golvvärmelistan och att röret i vändningarna inte böjs uppåt.

När hela golvytan är täckt med golvvärmerör (max 70 m rör) ska golvvärmeslingans retur anslutas mot minishuntens retur (13) med LK Koppling utv. gänga (se instruktion ovan). Om röret behöver kapas ska det ske med rörsax eller mattkniv. Observera att snittet ska vara vinkelrätt och snittytan ren och slät.

Tips!

Arbetsmomentet underlättas om man är två personer. Den ena personen går före med rörrullen och den andra personen går efter och trampar ned röret i listen.

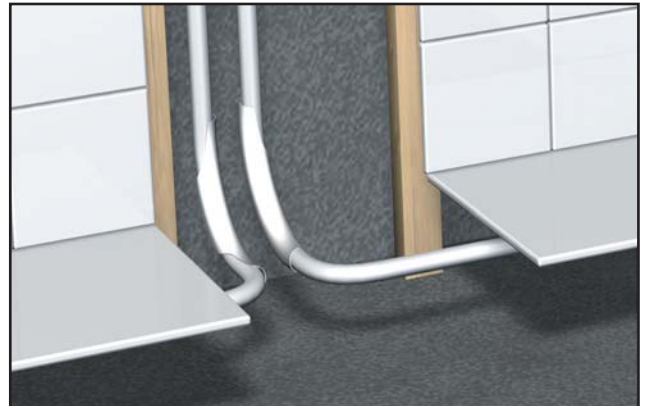


Bild 7. Montering av LK Rörböjningsstöd.

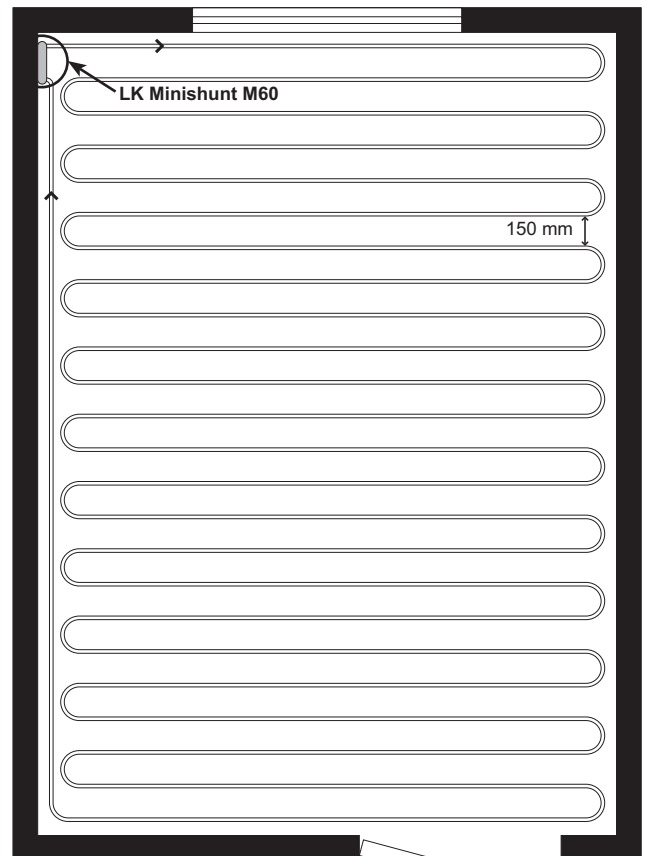


Bild 8. Principskiss för rördragning.

Idrifttagande

Genomspolning och avluftning

Spola igenom systemet med vattentryck (kranvatten) för att avlufta och avlägsna eventuella föroreningar, enligt nedanstående moment.

- Stäng mot primärsidan genom att vrida termostaventilen (3) på LK Minishunt M60, medsols tills den stänger helt, samt skruva ventilens (2) båda insexspindlar (stor och liten) medsols tills de stänger helt.
- Skruva av skyddslocket på returventilen (7) och skruva insexspindeln medsols tills den bottenar. Skruva åter på skyddslocket.
- Skruva av proppen på position (8) och montera dit den bipackade dubbelnippeln. Täta gängan enligt tidigare instruktion under rubrik "Montering av LK Kopp-ling utv. gänga".
- Anslut sedan en trädgårdsslang mellan vattenkran och dubbelnippeln.
- Montera den genomskinliga plastslangen på avluftningsventilen (9). Placera en hink under plastslangens mynning. Sätt på kranvattnet. Spola igenom golvvärmslingan genom att öppna avluftningsventilen (9) med hjälp av den vita luftnyckeln (se "Bild 9."). Spola igenom systemet tills vattnet är fritt från luft.
- Stäng av kranvattnet. Stäng sedan avluftningsventilen med luftnyckeln. Demontera sedan trädgårdsslangen från vattenkranen. Observera att en del vatten kan rinna ut. Demontera trädgårdsslangen samt dubbelnippeln ifrån minishunten. Återmontera sedan proppen på position (8).
- Öppna mot primärsidan genom att vrida termostaventilen (3) motsols tills den öppnar helt, samt skruva ventilens lilla insexspindel (2) motsols tills den bottenar.

Obs!

Vid 2-rörssystem ska den stora insexspindeln fortfarande vara inskruvad helt. Vid 1-rörssystem ska den stora insexspindeln skruvas motsols ett par varv tills rätt temperatur uppnås till radiatort.

- Primärsidan kan nu avluftas genom att öppna avluftningsventilen (9) med hjälp av luftnyckeln. När all luft är borta, stäng avluftningsventilen.
- Avsluta avluftningsprocessen genom att skruva av skyddslocket på returventilen (7) och skruva insexspindeln motsols tills den bottenar. Skruva åter på skyddslocket.
- Cirkulationspumpen får aldrig köras torr, se till att anläggningen är väl luftad före idrifttagande, se ovan angående luftning.

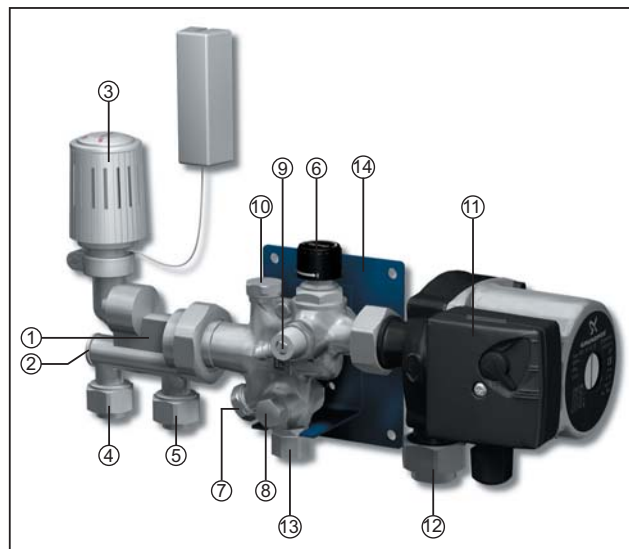


Bild 1. LK Minishunt M60.



Bild 9. Avluftning med plastslang och luftnyckel.

Tätetsprovning

Innan rören täcks med flytspackel ska alla anslutningar kontrolleras så att det inte förekommer något läckage. Även röret ska kontrolleras så det inte har skadats under installationen. När alla kopplingar och rör är kontrollerade kan rören spacklas in.

Täckning av rör

För att få en jämn golvyttetemperatur krävs en övergjutning på min. 10 mm över röret, totalt ca 24 mm (se "Bild 10."). Vid förläggning på isolering krävs normalt en tjockare övergjutning. Övergjutningens tjocklek bör dimensioneras i samråd med leverantör av betong/avjämningssmassa.

Läs noga igenom spackelleverantörens anvisning innan spackelarbetet påbörjas.

Elinstallation

Inkoppling av cirkulationspump ska utföras av behörig elinstallatör.

Uppstart

Innan golvvärmen startas för första gången ska man se till att flytspackel och eventuell fix och fog har torkat ur ordentligt. Se respektive leverantörs rekommenderade torktider.

Vid keramisk golvbeklädnad får golvvärmen kopplas på först 28 dygn efter avslutad fogning. Temperaturen i golvvärmeslingan ökas med 5 °C per dygn tills önskad rumstemperatur uppnås.

Grundinställning

Kontrollera att LK Minishunt M60:s grundinställning är rätt enligt följande:

- Ställ in temperaturbegränsaren (6) enligt "Tabell 1.". Normal inställning är ca 50 °C.
- Ställ in termostatventilen (3) på önskad nivå enligt "Tabell 2.".

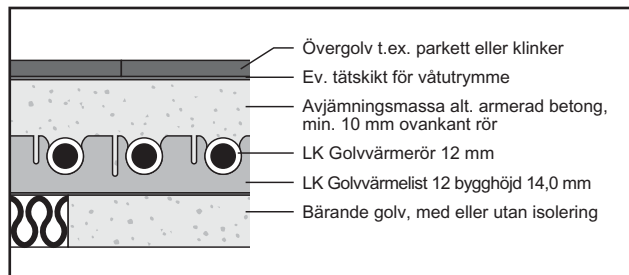


Bild 10. Principskiss för täckning av rör.

Inställning av temperaturbegränsaren för golvvärmens framledningstemperatur.

Inställningsvarv från öppet läge	Max temp.
0,0	65 °C
0,5	57 °C
1,0	50 °C
1,5	43 °C
2,0	35 °C

Tabell 1.

Inställning av termostat med kapillärrörsförbunden givare.

Markering på termostat	Rumstemperatur
1	8 °C
2	14 °C
3	20 °C
4	26 °C
5	32 °C

Tabell 2.

Felsökning

Radiatorerna efter LK Minishunt M60 blir inte varma vid 1-rörssystem

LK Minishunt M60 levereras i 2-rörssutförande. För 1-rörssystem måste omkoppling ske genom att den yttre insexspindeln (2) skruvas ut tills dess att rätt temperatur uppnås till radiatorerna.

Golvvärmekretsen blir inte varm

- Kontrollera att ventilerna (2), (3), (6) och (7) är öppna enligt följande:

Ventil (2)

(vid 1-rörssystem)

Kontrollera att den lilla insexspindeln är fullt utskruvad (motsols) samt att den stora insexspindeln är utskruvad ett par varv (motsols).

(vid 2-rörssystem)

Kontrollera att den lilla insexspindeln är fullt utskruvad (motsols) samt att den stora insexspindeln är fullt inskruvad (medsols).

Ventil (3)

Kontrollera att ventilen är inställd enligt "Tabell 2.", under rubrik "Grundinställning".

Ventil (6)

Kontrollera att inställningen på maxbegränsningsventilen är rätt inställd enligt "Tabell 1.", under rubrik "Grundinställning".

Ventil (7)

Kontrollera att ventilen är fullt utskruvad (motsols).

- Kontrollera att cirkulationspumpen (11) fungerar.

Är ovan injusteringar gjorda och det ändå inte kommer värme till golvvärmekretsen, kan detta tyda på att trycket från primärsidan är för lågt. Börja med att kontrollera om hastigheten på primärsidans cirkulationspump kan ökas. Hjälper inte detta kan minishuntens cirkulationspump hjälpa till att "dra" vatten från primärsidan till golvvärmesidan genom att stegvis stänga VF-ventilens insexspindel (10) (motsols), tills rätt temperatur uppnås.

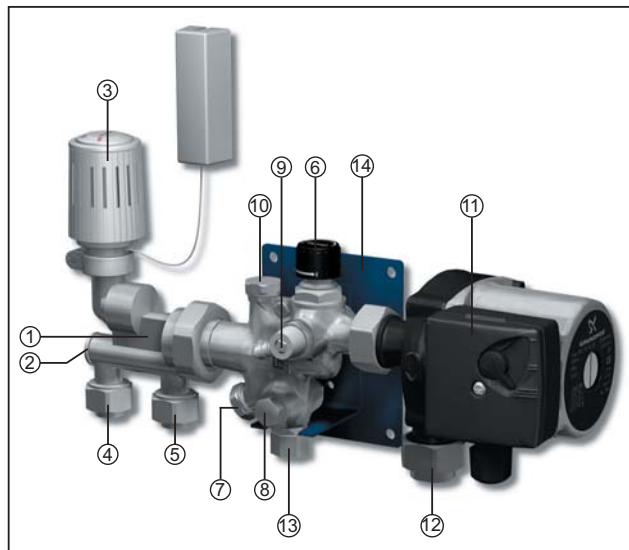


Bild 1. LK Minishunt M60.

Teknisk Data

Max driftstryck0,6Mpa
Driftstemperatur sekundärt+12 - +63 °C
Omgivande temperatur max +35 °C
Cirkulationspump Grundfos UPS 15-40 ES 1 fas 230V, 50Hz, 60W, 0,27A
Ventilkapacitet Kvs 1,12, med självverkande termostat Kv 0,51

Kapacitetsdiagram

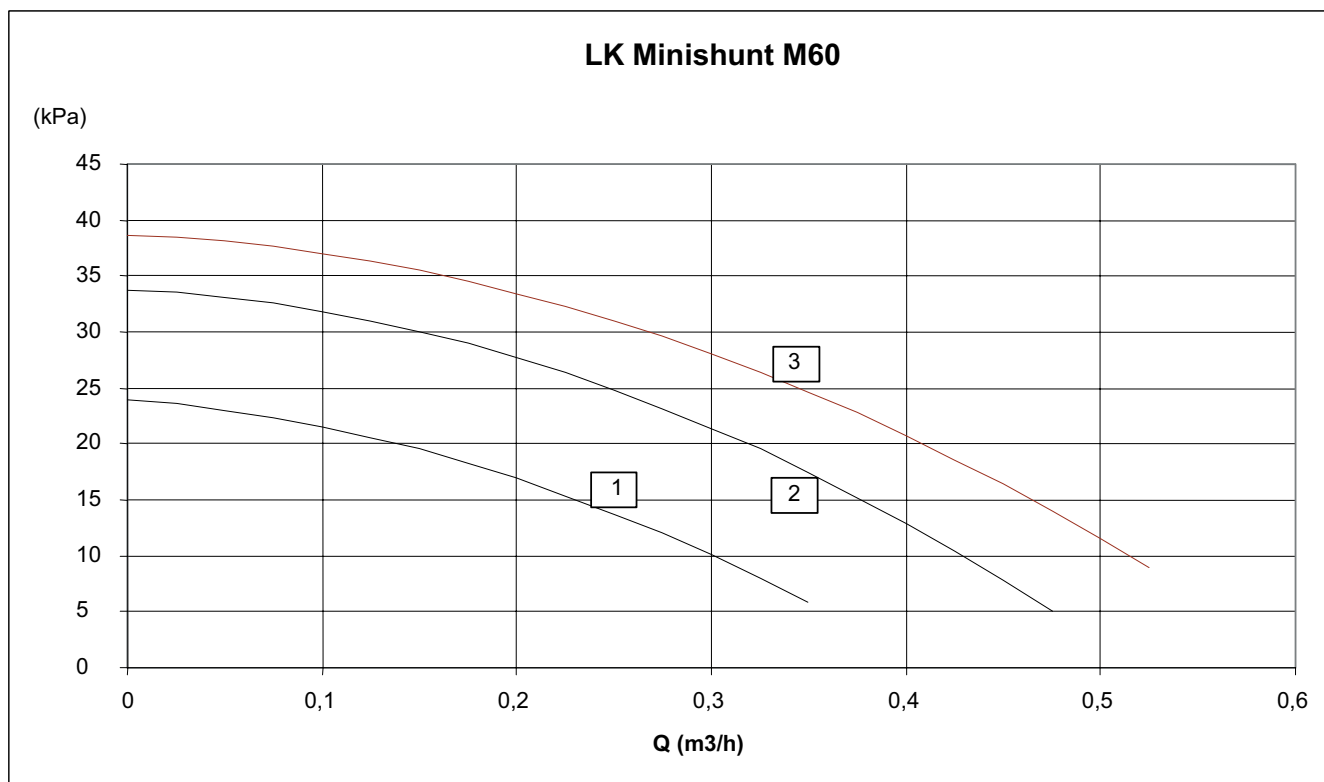


Bild 11. Kapacitetsdiagram för LK Minishunt M60.